

---

МЕЖГОСУДАРСТВЕННЫЙ СОВЕТ ПО СТАНДАРТИЗАЦИИ, МЕТРОЛОГИИ И СЕРТИФИКАЦИИ  
(МГС)  
INTERSTATE COUNCIL FOR STANDARDIZATION, METROLOGY AND CERTIFICATION  
(ISC)

---

МЕЖГОСУДАРСТВЕННЫЙ  
СТАНДАРТ

ГОСТ  
32492—  
2013

---

# АРМАТУРА КОМПОЗИТНАЯ ПОЛИМЕРНАЯ ДЛЯ АРМИРОВАНИЯ БЕТОННЫХ КОНСТРУКЦИЙ

## Методы определения физико-механических характеристик

(ISO 10406-1:2008, NEQ)

Издание официальное



Москва  
Стандартинформ  
2014

## Предисловие

Цели, основные принципы и основной порядок проведения работ по межгосударственной стандартизации установлены ГОСТ 1.0—2004 «Межгосударственная система стандартизации. Основные положения» и ГОСТ 1.2—2009 «Межгосударственная система стандартизации. Стандарты межгосударственные, правила и рекомендации по межгосударственной стандартизации. Правила разработки, принятия, применения, обновления и отмены»

### Сведения о стандарте

1 РАЗРАБОТАН Объединением юридических лиц «Союз производителей композитов» совместно с Обществом с ограниченной ответственностью «Бийский завод стеклопластиков» и Открытым акционерным обществом «Научно-исследовательский центр «Строительство»

2 ВНЕСЕН Техническим комитетом по стандартизации ТК 465 «Строительство»

3 ПРИНЯТ Межгосударственным советом по стандартизации, метрологии и сертификации (протокол от 14 ноября 2013 г. № 44)

За принятие проголосовали:

Краткое наименование страны по МК (ИСО 3166) 004—97	Код страны по МК (ИСО 3166) 004—97	Сокращенное наименование национального органа по стандартизации
Армения	AM	Минэкономики Республики Армения
Беларусь	BY	Госстандарт Республики Беларусь
Казахстан	KZ	Госстандарт Республики Казахстан
Киргизия	KG	Кыргызстандарт
Молдова	MD	Молдова-Стандарт
Россия	RU	Росстандарт
Таджикистан	TJ	Таджикстандарт
Узбекистан	UZ	Узстандарт

4 Настоящий стандарт соответствует международному стандарту ISO 10406-1:2008 Fibre-reinforced polymer (FRP) reinforcement of concrete — Test methods — Part 1: FRP bars and grids (Армирование бетона пластиком, армированным волокном (FRP). Методы испытаний. Часть 1. Стержни и сетка из FRP) в части требований к методу испытания на осевое растяжение, методу испытания при поперечном срезе и методу определения предела прочности сцепления с бетоном.

Перевод с английского языка (en).

Степень соответствия — неэквивалентная (NEQ)

5 Приказом Федерального агентства по техническому регулированию и метрологии от 30 декабря 2013 г. № 2400-ст межгосударственный стандарт ГОСТ 32492—2013 введен в действие в качестве национального стандарта Российской Федерации с 1 января 2015 г.

### 6 ВВЕДЕН ВПЕРВЫЕ

*Информация об изменениях к настоящему стандарту публикуется в ежегодном информационном указателе «Национальные стандарты», а текст изменений и поправок — в ежемесячном информационном указателе «Национальные стандарты». В случае пересмотра (замены) или отмены настоящего стандарта соответствующее уведомление будет опубликовано в ежемесячном информационном указателе «Национальные стандарты». Соответствующая информация, уведомление и тексты размещаются также в информационной системе общего пользования — на официальном сайте Федерального агентства по техническому регулированию и метрологии в сети Интернет*

© Стандартинформ, 2014

В Российской Федерации настоящий стандарт не может быть полностью или частично воспроизведен, тиражирован и распространен в качестве официального издания без разрешения Федерального агентства по техническому регулированию и метрологии

## Содержание

1 Область применения . . . . .	1
2 Нормативные ссылки . . . . .	1
3 Термины и определения . . . . .	2
4 Общие положения . . . . .	2
5 Метод определения номинального диаметра . . . . .	2
6 Метод испытания на осевое растяжение . . . . .	4
7 Метод испытания на сжатие . . . . .	6
8 Метод испытания при поперечном срезе . . . . .	7
9 Метод определения предела прочности сцепления с бетоном . . . . .	9
Приложение А (справочное) Метод испытания на продольный изгиб. . . . .	14

М Е Ж Г О С У Д А Р С Т В Е Н Н Ы Й С Т А Н Д А Р Т

**АРМАТУРА КОМПОЗИТНАЯ ПОЛИМЕРНАЯ ДЛЯ АРМИРОВАНИЯ БЕТОННЫХ КОНСТРУКЦИЙ**

**Методы определения физико-механических характеристик**

Polymer composite frame for reinforcement of concrete structures. Methods for determination of physical and mechanical properties

Дата введения — 2015—01—01

## 1 Область применения

Настоящий стандарт распространяется на арматуру композитную полимерную периодического профиля для армирования бетонных конструкций (далее — АКП) по ГОСТ 31938.

Стандарт устанавливает методы определения следующих физико-механических характеристик АКП:

- определение номинального диаметра методом гидростатического взвешивания;
- определение предела прочности при растяжении методом осевого растяжения;
- определение предела прочности при сжатии методом осевого сжатия;
- определение предела прочности при поперечном срезе методом поперечного среза;
- определение предела прочности сцепления с бетоном методом выдерживания из бетона.

## 2 Нормативные ссылки

В настоящем стандарте использованы нормативные ссылки на следующие межгосударственные стандарты:

ГОСТ 8.207—76<sup>1)</sup> Государственная система обеспечения единства измерений. Прямые измерения с многократными наблюдениями. Методы обработки результатов наблюдений. Основные положения

ГОСТ 166—89 (ИСО 3599—76) Штангенциркули. Технические условия

ГОСТ 427—75 Линейки измерительные металлические. Технические условия

ГОСТ 4651—82 (СТ СЭВ 2896—81) Пластмассы. Метод испытания на сжатие

ГОСТ 6507—90 Микрометры. Технические условия

ГОСТ 6709—72 Вода дистиллированная. Технические условия

ГОСТ 7502—98 Рулетки измерительные металлические. Технические условия

ГОСТ 12423—66 Пластмассы. Условия кондиционирования и испытания образцов (проб)

ГОСТ 15150—69 Машины, приборы и другие технические изделия. Исполнения для различных климатических районов. Категории, условия эксплуатации, хранения и транспортирования в части воздействия климатических факторов внешней среды

ГОСТ 16504—81 Система государственных испытаний продукции. Испытания и контроль качества продукции. Основные термины и определения

ГОСТ 24104—2001<sup>2)</sup> Весы лабораторные. Общие технические требования

ГОСТ 28840—90 Машины для испытания материалов на растяжение, сжатие и изгиб. Общие технические требования

ГОСТ 31938—2012 Арматура композитная полимерная для армирования бетонных конструкций. Общие технические условия

<sup>1)</sup> В Российской Федерации действует ГОСТ Р 8.736—2011.

<sup>2)</sup> В Российской Федерации действует ГОСТ Р 53228—2008.



## ГОСТ 32492—2013

**Примечание** — При пользовании настоящим стандартом целесообразно проверить действие ссылочных стандартов в информационной системе общего пользования — на официальном сайте Федерального агентства по техническому регулированию и метрологии в сети Интернет или по ежегодному информационному указателю «Национальные стандарты», который опубликован по состоянию на 1 января текущего года, и по соответствующим выпускам ежемесячного информационного указателя «Национальные стандарты» за текущий год. Если ссылочный стандарт заменен (изменен), то при пользовании настоящим стандартом следует руководствоваться заменяющим (измененным) стандартом. Если ссылочный стандарт отменен без замены, то положение, в котором дана ссылка на него, применяется в части, не затрагивающей эту ссылку.

### 3 Термины и определения

В настоящем стандарте применены термины по ГОСТ 16504 и ГОСТ 31938, а также следующие термины с соответствующими определениями:

**3.1 испытательная втулка:** Устройство, предназначенное для передачи направленной вдоль оси стержня сжимающей нагрузки от нагружающего механизма к стержню.

**3.2 испытательная муфта:** Устройство, предназначенное для передачи направленной вдоль оси стержня растягивающей нагрузки от нагружающего механизма.

### 4 Общие положения

4.1 Испытания проводят в аккредитованных лабораториях.

4.2 Испытательная аппаратура и средства измерения должны иметь действующее свидетельство о поверке.

4.3 Внешний вид и качество поверхности АКП на соответствие установленным требованиям или эталонному образцу проверяют визуально, без применения увеличительных приборов.

4.4 Геометрические размеры проверяют штангенциркулем по ГОСТ 166, микрометром по ГОСТ 6507, линейкой по ГОСТ 427, рулеткой по ГОСТ 7502 номинальной длиной шкалы 10, 20 м 3-го класса точности. Допускается использование других стандартизованных средств измерений, обеспечивающих требуемую точность измерений.

4.5 Статистическую обработку результатов испытаний проводят в соответствии с ГОСТ 8.207<sup>1)</sup>.

4.6 Образцы перед испытанием кондиционируют в соответствии с требованиями ГОСТ 12423.

4.7 Число образцов, отобранных для испытаний, должно соответствовать требованиям ГОСТ 31938.

4.8 Образцы отбирают методом случайного отбора от контролируемой партии АКП и фиксируют процесс отбора в акте отбора образцов, в котором указывают:

- наименование предприятия-изготовителя;
- условное обозначение;
- тип волокна и матрицы;
- дату изготовления;
- номер партии;
- число и размеры образцов;
- контролируемые показатели, для которых отобраны образцы;
- подпись лица, ответственного за отбор.

При отборе и подготовке образцов следует избегать деформирования и нагревания, воздействия ультрафиолетового света и других воздействий окружающей среды, которые могут привести к изменениям свойств материала.

4.9 Условия испытаний должны соответствовать требованиям ГОСТ 15150 (пункт 3.15).

### 5 Метод определения номинального диаметра

#### 5.1 Общие положения

Метод основан на определении (по результатам гидростатического взвешивания) объема образца заданной длины и последующем расчете номинального диаметра.

<sup>1)</sup> В Российской Федерации действует ГОСТ Р 8.736—2011.

## 5.2 Образцы

5.2.1 Отбор образцов проводят в соответствии с 4.8.

5.2.2 Число образцов, отобранных для испытаний, должно соответствовать 4.6.

5.2.3 В качестве образцов для испытаний используют мерные отрезки длиной  $l$ , мм, которая должна отвечать условию

$$l \geq 10l_{\text{пр}}, \quad (5.1)$$

где  $l_{\text{пр}}$  — длина шага периодического профиля, мм.

5.2.4 Кондиционирование образцов перед испытанием — в соответствии с 4.5.

## 5.3 Аппаратура и материалы

Для проведения испытаний применяют следующие аппаратуру и материалы:

- аналитические весы по ГОСТ 24104<sup>1)</sup> не ниже 2-го класса точности;
- емкость и оснастку (захваты) для гидростатического взвешивания к аналитическим весам;
- дистиллированную воду по ГОСТ 6709;
- штангенциркуль по ГОСТ 166 ценой деления не более 0,1 мм.

## 5.4 Проведение испытаний

5.4.1 Условия испытаний должны соответствовать 4.9.

5.4.2 Измеряют длину каждого образца три раза, поворачивая его на угол 120° после каждого измерения. Среднее значение трех измерений округляют до 0,1 мм. Длина образца должна быть измерена с погрешностью не более 0,1 мм.

5.4.3 В емкость для гидростатического взвешивания заливают дистиллированную воду, выдержанную при комнатной температуре в течение 2 ч.

5.4.4 Захват без образца погружают в емкость с водой, обнуляют или регистрируют показания весов.

5.4.5 На захвате крепят образец и фиксируют показание весов  $m_1$ , затем образец погружают вместе с захватом в воду и фиксируют показание весов  $m_2$ .

## 5.5 Обработка результатов испытаний

Номинальный диаметр  $d$ , мм, вычисляют по формуле

$$d = \sqrt{\frac{4(m_1 - m_2)}{\pi \rho l}}, \quad (5.2)$$

где  $m_1$  — масса образца на воздухе, мг;

$m_2$  — масса образца в воде, мг;

$\rho$  — плотность воды, мг/мм<sup>3</sup> (принимают  $\rho = 1$ );

$l$  — длина образца, мм.

Значения оцениваемой характеристики и величин, используемых в промежуточных расчетах, должны быть определены с относительной погрешностью не более 0,01 (1 %).

## 5.6 Протокол испытаний

Протокол испытаний должен включать в себя:

- сведения об образцах, приведенные в акте отбора образцов;
- наименование организации, проводившей испытание;
- дату проведения испытаний;
- сведения об условиях, при которых проведены испытания;
- значения измеряемых характеристик для каждого образца;
- значения определяемых характеристик каждого образца, полученные при обработке результатов испытания;
- средние значения, стандартное отклонение определяемых характеристик и результаты статистической обработки полученных данных;
- сведения о специалистах, проводивших испытания, и их подписи.

<sup>1)</sup> В Российской Федерации действует ГОСТ Р 53228—2008.

## 6 Метод испытания на осевое растяжение

### 6.1 Общие положения

Настоящий метод устанавливает требования к испытанию на осевое растяжение АКП для определения следующих механических свойств:

- предел прочности;
- модуль упругости;
- относительное удлинение.

Метод устанавливает следующие требования к испытанию на осевое растяжение АКП:

- разрушение образца должно происходить в пределах рабочего участка;
- за рабочий участок принимают часть образца, которая находится между испытательными муфтами, предназначенными для зажима образцов захватами испытательной машины;
- влияние на процесс разрушения образца касательных и радиальных растягивающих напряжений, возникающих в переходной зоне от испытательной муфты к стержню, не учитывают.

### 6.2 Образцы

6.2.1 Отбор образцов проводят в соответствии с 4.8.

6.2.2 Число образцов, отобранных для испытаний, должно соответствовать 4.7.

6.2.3 Длину испытательных муфт следует принимать из условий, чтобы разрыв образца происходил в пределах длины рабочего участка без проскальзывания в испытательных муфтах.

6.2.4 Длина образца определяется длинами рабочего участка и двух испытательных муфт.

Рекомендуемую конструкцию и размеры испытательной муфты для проведения испытаний см. на рисунке 6.1 и в таблице 6.1.

Длину рабочего участка следует принимать не менее  $40d$  стержня.

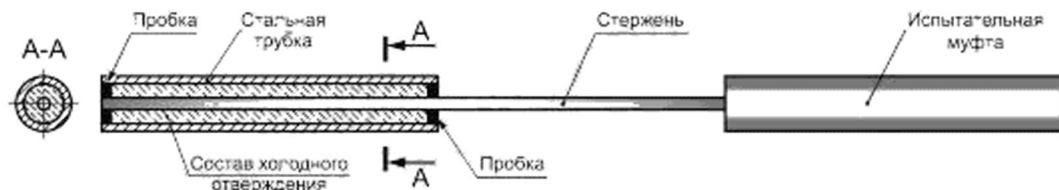


Рисунок 6.1 — Вид типового опытного образца

Т а б л и ц а 6.1 — Размеры опытных образцов и испытательных муфт

В миллиметрах

Номинальный диаметр АКП	Испытательная муфта		
	Внешний диаметр	Минимальная длина	Толщина стенки
От 4 до 10	35	300	От 3 до 5
» 12 » 16	42	350	
» 18 » 22	48	450	
» 22 » 30	60	500	

6.2.5 Допускается использование более коротких образцов при условии, если разрушение происходит в пределах длины рабочего участка без проскальзывания в испытательной муфте.

6.2.6 Образцы перед испытанием кондиционируют в соответствии с 4.6.

### 6.3 Аппаратура и материалы

6.3.1 Испытательная машина по ГОСТ 28840 должна обеспечивать:

- нагрузку, превышающую прочность образца при испытаниях на контролируемый показатель;
- измерение нагрузки и расстояния между траверсами с погрешностью не более 0,5 %;
- регулируемую скорость перемещения активной траверсы в диапазоне от 5 до 100 мм/мин.

6.3.2 Система регистрации данных должна обеспечивать непрерывную регистрацию нагрузки, деформации и перемещений со скоростью не менее две записи в секунду. Минимальное регистрируемое значение должно быть:

- для нагрузки . . . . . 100 Н;
- для деформаций . . . . . 0,01 мм;
- для перемещений . . . . . 0,001 мм.

6.3.3 В качестве тензометров применяют экстензометры или линейные датчики перемещений, которые должны записывать удлинение образца во время испытаний с точностью не менее 0,01 % длины отрезка между датчиками удлинения.

#### 6.4 Проведение испытаний

6.4.1 Условия испытаний должны соответствовать 4.9.

6.4.2 При установке образца на испытательную машину следует контролировать точность совпадения продольной оси образца с линией соединения двух испытательных муфт.

6.4.3 Экстензометр или линейные датчики перемещений следует устанавливать посередине рабочего участка на расстоянии от испытательных муфт не менее  $8d$  стержня, при этом длина базы для измерения предельной деформации должно быть не менее  $8d$  стержня.

6.4.4 Предполагаемую максимальную нагрузку  $P$ , Н, определяют по результатам пробного испытания опытного образца.

6.4.5 Систему регистрации данных следует включать за несколько секунд до начала нагружения. В ходе испытаний скорость нагружения должна быть постоянной и обеспечивающей разрушение образца за время от 3 до 10 мин.

6.4.6 Деформации следует регистрировать до уровня нагрузок, составляющих не менее 50 % предела прочности при растяжении.

6.4.7 Если разрушение образца произойдет в испытательной муфте или образец выскальзывает из нее, то следует провести дополнительное испытание образца из той же партии.

Диаграмма «нагрузка — деформация» должна быть построена на основании измерений нагрузки и деформаций, регистрируемых силоизмерительным датчиком или экстензометром.

#### 6.5 Обработка результатов испытаний

6.5.1 Предел прочности  $\sigma_B$ , МПа, вычисляют по формуле

$$\sigma = \frac{P}{A}, \quad (6.1)$$

где  $P$  — разрушающая нагрузка, Н;

$A$  — площадь поперечного сечения стержня,  $A = \pi d^2 / 4$ , мм<sup>2</sup>.

6.5.2 Значение модуля упругости  $E_f$ , МПа, вычисляют как отношение приращений нагрузок при растяжении в интервале от  $0,2 P$  до  $0,5 P$  к относительным удлинениям по формуле

$$E_f = \frac{P_1 - P_2}{(\varepsilon_1 - \varepsilon_2)A}, \quad (6.2)$$

где  $P_1$  — нагрузка, составляющая  $(50 \pm 2)$  % разрушающей нагрузки, Н;

$P_2$  — нагрузка, составляющая  $(20 \pm 2)$  % разрушающей нагрузки, Н;

$\varepsilon_1$  — деформация, соответствующая нагрузке  $P_1$ ;

$\varepsilon_2$  — деформация, соответствующая нагрузке  $P_2$ .

6.5.3 Относительное удлинение при разрушающей нагрузке  $\varepsilon_B$ , мм/мм, вычисляют по формуле

$$\varepsilon_B = \frac{P}{E_f A}, \quad (6.3)$$

где  $P$  — разрушающая нагрузка, Н;

$E_f$  — модуль упругости, МПа;

$A$  — площадь поперечного сечения стержня,  $A = \pi d^2 / 4$  мм<sup>2</sup>.

Значения оцениваемой характеристики и величин определяют с точностью до 0,001.

#### 6.6 Протокол испытаний

Протокол испытаний должен включать в себя:

- сведения об образцах, приведенные в акте отбора образцов;

## ГОСТ 32492—2013

- наименование организации, проводившей испытание;
- дату проведения испытаний;
- сведения об условиях, при которых проведены испытания;
- геометрические характеристики каждого образца;
- значения измеряемых характеристик для каждого образца;
- значения определяемых характеристик каждого образца, полученные при обработке результатов испытания;
- средние значения определяемых характеристик и результаты статистической обработки полученных результатов;
- диаграмму «нагрузка — деформация» каждого образца;
- сведения о специалистах, проводивших испытания, и их подписи.

## 7 Метод испытания на сжатие

### 7.1 Общие положения

Метод устанавливает требования к испытанию на сжатие АКП для определения предела прочности. Методика основана на разрушении образца приложением осевой сжимающей нагрузки.

Метод учитывает основные положения ГОСТ 4651 с изменениями и дополнениями:

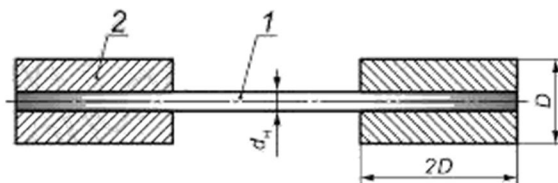
- разрушение опытного образца должно происходить в пределах рабочего участка;
- за рабочий участок принята часть образца, которая находится между испытательными муфтами;
- влияние на процесс разрушения образца касательных и радиальных растягивающих напряжений, возникающих в переходной зоне от испытательной муфты к стержню, не учитывается.

### 7.2 Образцы

7.2.1 Отбор образцов производят в соответствии с 4.8.

7.2.2 Число образцов, отобранных для испытаний, должно соответствовать 4.7.

7.2.3 Образец (см. рисунок 7.1) состоит из стержня, на концах которого на клеевом слое установлены испытательные муфты.



1 — отрезок стержня; 2 — испытательная муфта

Рисунок 7.1 — Схема образца для испытаний

7.2.4 Общая длина образца определяется конструкцией втулок.

7.2.5 Длина рабочего участка стержня, расположенного между втулками, должна быть  $6d$ .

7.2.6 Опытные образцы перед испытанием выдерживают в соответствии с 4.5.

### 7.3 Аппаратура и материалы

7.3.1 Испытательная машина по ГОСТ 28840 должна обеспечивать:

- нагрузку, превышающую прочность образца при испытаниях на контролируемый показатель;
- измерение нагрузки и расстояния между траверсами с погрешностью не более 0,5 %;
- регулируемую скорость перемещения активной траверсы в диапазоне от 5 до 100 мм/мин.

7.3.2 Приспособление для испытания образцов на сжатие (см. рисунок 7.2) состоит из направляющей втулки, обеспечивающей возможность приложения нагрузки строго вдоль оси стержня, и двух испытательных муфт, установленных на концах и обеспечивающих разрушение образца на рабочем участке.

## 7.4 Проведение испытаний

7.4.1 Условия испытаний должны соответствовать 4.9.

7.4.2 Предполагаемую нагрузку определяют по результатам пробных испытаний опытных образцов.

7.4.3 Образец устанавливают в испытательную машину.

7.4.4 Включают измерительный комплекс и привод испытательной машины в режим испытания. Рекомендуемое значение скорости от 5 до 15 мм/мин.

7.4.5 Если разрушение образца произойдет вне рабочей зоны, то следует провести дополнительное испытание образца из той же партии.

7.4.6 За результат испытаний принимают наименьшее значение предела прочности, полученное для образцов, разрушившихся в рабочей зоне.

## 7.5 Обработка результатов испытаний

Предел прочности  $\sigma_{вс}$ , МПа, вычисляют по формуле

$$\sigma_{вс} = \frac{4P_c}{\pi d^2} \quad (7.1)$$

где  $P_c$  — разрушающая нагрузка, Н;

$d$  — номинальный диаметр, мм.

Значения оцениваемой характеристики и величин определяют с точностью до 0,001.

## 7.6 Протокол испытаний

Протокол испытаний должен включать в себя:

- сведения об образцах, приведенные в акте отбора образцов;
- дату проведения испытаний;
- сведения об условиях, при которых проведены испытания;
- результаты испытаний;
- значения измеряемых характеристик для каждого испытанного образца;
- значения определяемых характеристик каждого образца, полученные при обработке результатов испытания;
- средние значения определяемых характеристик и результаты статистической обработки полученных данных;
- сведения о специалистах, проводивших испытания, и их подписи.

## 8 Метод испытания при поперечном срезе

### 8.1 Общие положения

Метод устанавливает требования к испытанию АКП по определению предельного напряжения при срезе стержня поперек волокон.

Метод основан на нагружении образца перерезающей силой, действующей на два параллельных сечения.

### 8.2 Образцы

8.2.1 Отбор образцов производят в соответствии с 4.8.

8.2.2 Число образцов, отобранных для испытаний, должно соответствовать 4.7.

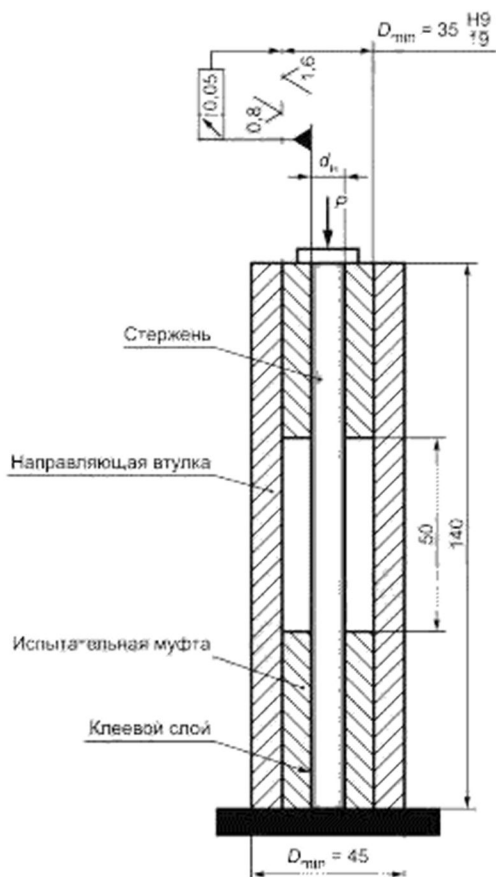


Рисунок 7.2 — Приспособление для испытания образцов на сжатие

ГОСТ 32492—2013

8.2.3 Образец представляет собой стержень, длина которого определяется конструкцией приспособления для испытания, но не менее 250 мм независимо от диаметра.

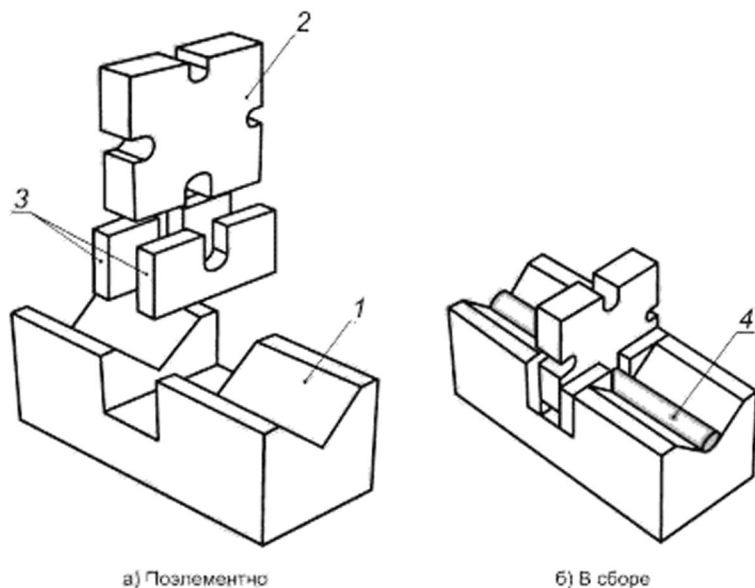
8.2.4 Образцы перед испытанием кондиционируют в соответствии с 4.6.

**8.3 Аппаратура и материалы**

8.3.1 Испытательная машина по ГОСТ 28840 должна обеспечивать:

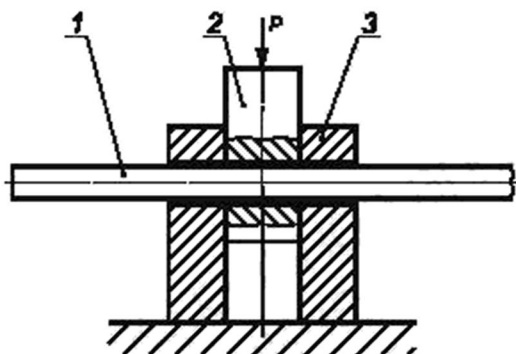
- нагрузку, превышающую прочность образца при испытаниях на контролируемый показатель;
- измерение нагрузки и расстояния между траверсами с погрешностью не более 0,5 %;
- регулируемую скорость перемещения активной траверсы в диапазоне от 5 до 100 мм/мин.

8.3.2 Приспособление для испытаний состоит из держателя образца с продольной V-образной выемкой (см. рисунок 8.1) или проходными отверстиями диаметром  $(d + 0,5)$  мм для установки образцов и прямоугольной выемки для фиксации верхнего и нижних ножей (см. рисунок 8.2).



1 — держатель; 2 — верхний нож; 3 — нижние ножи; 4 — опытный образец

Рисунок 8.1 — Приспособление для испытания образцов на поперечный срез



1 — опытный образец; 2 — верхний нож; 3 — нижние ножи

Рисунок 8.2 — Схема приспособления с проходными отверстиями

8.3.3 Сумма двух промежутков между верхним и двумя нижними ножами должна быть не менее 0,25 мм.

## 8.4 Проведение испытаний

8.4.1 Условия испытаний должны соответствовать 4.9.

8.4.2 Образец вставляют в центре приспособления для испытаний и устанавливают на испытательной машине.

8.4.3 Поверхность верхнего ножа должна соприкасаться с нагружающим устройством испытательной машины, зазор не допускается.

8.4.4 Включают измерительный комплекс и привод испытательной машины в режим испытания. Скорость увеличения касательных напряжений должна составлять от 5 до 15 мм/мин. Нагрузка должна прилагаться монотонно, не подвергая образец ударам.

8.4.5 Образец срезают кромками ножей одновременно в двух плоскостях, сближаясь вдоль граней, перпендикулярных его оси.

8.4.6 Для уменьшения трения грани ножей их поверхность разрешается шлифовать, полировать или покрывать тонким слоем смазки.

8.4.7 Нагружение следует продолжать до разрушения образца.

8.4.8 Разрушающую нагрузку определяют с точностью до 0,001.

## 8.5 Обработка результатов испытаний

Предельное напряжение при поперечном срезе  $\tau_{sh}$ , МПа, вычисляют по формуле

$$\tau_{sh} = \frac{P}{2A} \quad (8.1)$$

где  $P$  — разрушающая нагрузка, Н;

$A$  — площадь поперечного сечения образца,  $A = \pi d^2/4$  мм<sup>2</sup>.

## 8.6 Протокол испытаний

Протокол испытаний должен включать в себя:

- сведения об образцах, приведенные в акте отбора образцов;
- дату проведения испытаний;
- сведения об условиях, при которых проведены испытания;
- результаты испытаний;
- значения измеряемых характеристик для каждого испытанного образца;
- значения определяемых характеристик каждого образца, полученные при обработке результатов испытания;
- средние значения определяемых характеристик и результаты статистической обработки полученных данных;
- вид и характер разрушения каждого образца;
- сведения о специалистах, проводивших испытания, и их подписи.

## 9 Метод определения предела прочности сцепления с бетоном

### 9.1 Общие положения

Метод устанавливает требования к испытаниям по определению прочности сцепления АКП с бетоном осевым выдергиванием из куба или испытанием балки на изгиб.

Методика основана на определении величины сдвиговых напряжений по границе сцепления АКП с бетоном, реализующихся при максимальной нагрузке, полученной при растяжении образца до разрушения, независимо от того, где образец разрушился (по стержню или границе сцепления стержня с бетоном).

### 9.2 Образцы

9.2.1 Отбор образцов проводят в соответствии с 4.8.

9.2.2 Число образцов, отобранных для испытаний, должно соответствовать 4.7.

9.2.3 Образцы для испытаний осевым выдергиванием из куба (см. рисунок 9.1) состоят из бетонных кубов, по центру которых вертикально устанавливают стержень АКП с испытательной муфтой перпендикулярно или параллельно направлению укладки бетона. Размеры бетонных кубов в зависимости от диаметра стержней указаны в таблице 9.1.



## ГОСТ 32492—2013

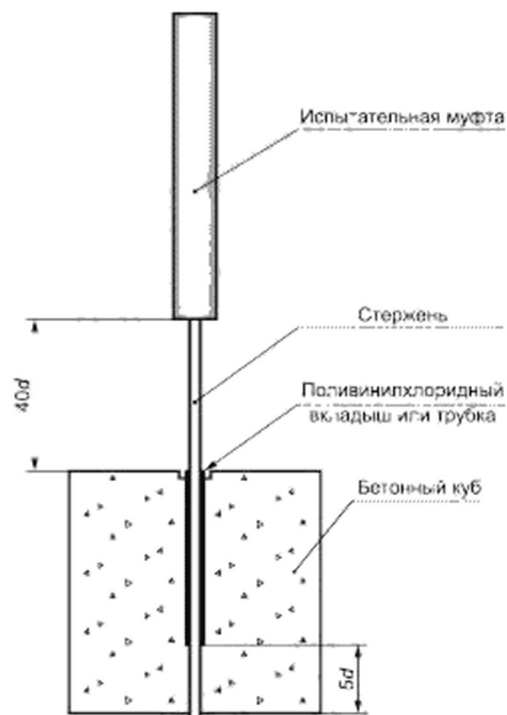


Рисунок 9.1 — Схема установки АКП в бетон куба

Т а б л и ц а 9.1 — Размеры образцов для испытаний

В миллиметрах

Номинальный диаметр АКП	Размер ребра бетонного куба	Длина сцепления АКП с бетоном
$\leq 10$	100	5d
От 12 до 18	150	
* 20 * 30	200	

Общая длина образца для испытания определяется:

- условиями заделки в бетон;
- условиями установки образца в испытательную машину;
- конструкцией испытательной муфты.

9.2.4 Вне зоны сцепления заделанный в бетон стержень должен быть защищен поливинилхлоридным вкладышем или трубкой.

9.2.5 Поверхность образца с вертикально заделанным стержнем АКП следует закрыть стальной квадратной плитой со стороной не менее 200 мм и толщиной 20 мм, которая используется как несущая поверхность при испытаниях на выдергивание и исключает силовое воздействие на бетонный куб. В центре плиты должно быть отверстие для стержня необходимого диаметра.

9.2.6 Образцы для испытаний балки на изгиб (см. рисунок 9.2) состоят из двух половинок, соединенных между собой в растянутой зоне испытываемым стержнем АКП, а в сжатой зоне шарниром в виде двух закладных деталей и стальным цилиндром между ними. АКП на середине каждой из половинок имеет зону сцепления с бетоном, равную  $10d$ , а вне зоны сцепления — расположенную в поливинилхлоридной трубке.

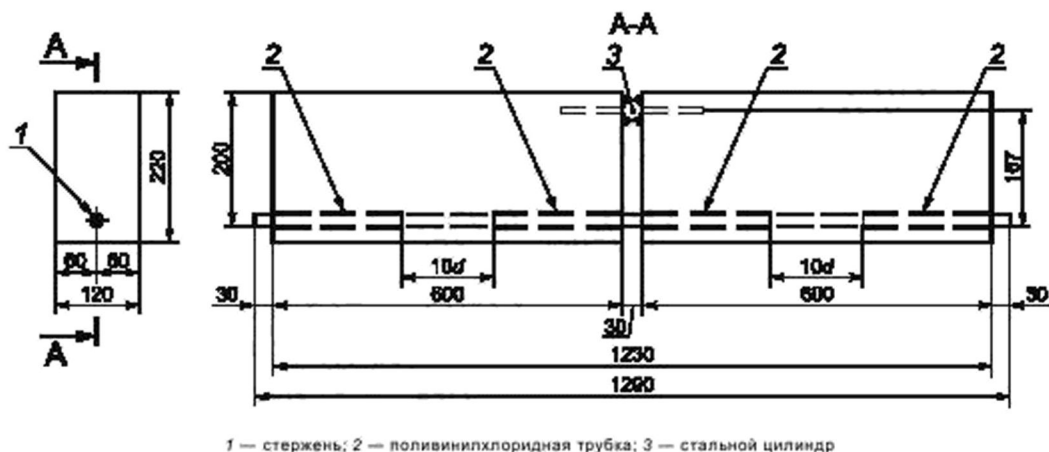


Рисунок 9.2 — Схема установки АКП в бетон при испытаниях балки на изгиб

9.2.7 Образцы должны иметь прямоугольное поперечное сечение 120 × 220 мм, длину 1230 мм, длину половинок 600 мм, зазор между половинками балки 30 мм. Расстояние от оси испытуемого стержня до оси стального цилиндра в сжатой зоне должно быть 167 мм.

9.2.8 Рекомендуется следующий метод укладки бетона в форму:

- бетонную смесь укладывают четырьмя слоями примерно одинаковой толщины и штыкуют каждый слой 25 раз металлическим стержнем диаметром 16 мм;
- после уплотнения верхнего слоя заглаживают поверхность и защищают от испарения влаги, в т. ч. и в зоне примыкания вертикально установленного стержня с бетоном.

9.2.9 К бетону предъявляют следующие требования:

- размер заполнителя 20—25 мм;
- марка подвижности бетонной смеси ПЗ;
- класс бетона по прочности на сжатие В25.

9.2.10 Прочность бетона на сжатие определяют, как минимум, по трем кубам размерами 100 × 100 мм. Распалубку образцов проводят не ранее 24 ч после изготовления. Образцы хранят в нормальных условиях. Возраст образцов при испытаниях — 28 сут.

9.2.11 Образцы перед испытанием кондиционируют в соответствии с требованиями 4.6.

### 9.3 Аппаратура и материалы

9.3.1 Испытательная машина по ГОСТ 28840 должна обеспечивать:

- нагрузку, превышающую прочность образца при испытаниях на контролируемый показатель;
- измерение нагрузки и расстояния между траверсами с погрешностью не более 0,5 %;
- регулируемую скорость перемещения активной траверсы в диапазоне от 5 до 100 мм/мин.

9.3.2 Для измерения проскальзывания АКП в бетоне используют тензометры, линейные датчики перемещений, аналоговые или цифровые индикаторы с точностью показаний до 0,01 мм (измерители проскальзывания).

9.3.3 Для изготовления образцов требуются:

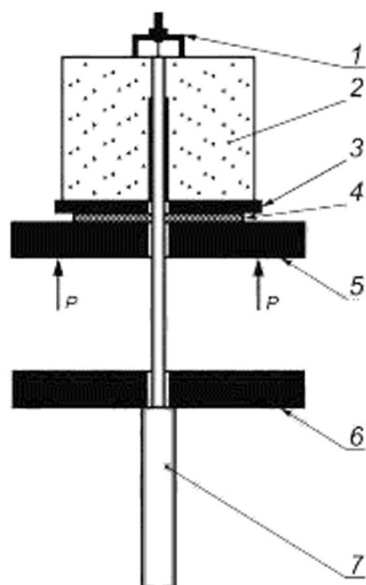
- металлические формы для изготовления бетонных кубов и балок с отверстиями для установки стержня АКП необходимого диаметра, которые должны быть водонепроницаемыми и легко демонтироваться без повреждений стержней;
- испытательные муфты в соответствии с 6.2.3—6.2.4.

### 9.4 Проведение испытаний

9.4.1 Условия испытаний должны соответствовать 4.9.

9.4.2 Образец для испытаний осевым выдергиванием из куба устанавливают так, чтобы опорная плита бетонного куба, из которой выступает свободный конец стержня, соприкасалась через мягкую прокладку с подвижной траверсой испытательной машины (см. рисунок 9.3).

ГОСТ 32492—2013



1 — измеритель проскальзывания на свободном конце стержня; 2 — образец; 3 — опорная плита; 4 — мягкая прокладка; 5 — подвижная траверса испытательной машины; 6 — неподвижная траверса испытательной машины; 7 — испытательная муфта

Рисунок 9.3 — Схема испытания образца при осевом выдергивании из бетонного куба

9.4.3 Несущий блок должен находиться на опоре, которая передает реакцию на силоизмерительное устройство испытательной машины.

9.4.4 Выступающий стержень должен проходить через узел несущего блока и опорную пластину, а испытательная муфта установлена через неподвижную траверсу или в зажимах испытательной машины.

9.4.5 На свободном конце стержня устанавливают измеритель проскальзывания.

9.4.6 Расстояние между верхней поверхностью неподвижной траверсы или зажимов испытательной машины до поверхности, где установлен измеритель проскальзывания, измеряют с точностью до 0,5 мм.

9.4.7 Испытания балки на изгиб проводят по схеме испытания, приведенной на рисунке 9.4. На торцах балки, на конце стержня устанавливают измеритель проскальзывания.

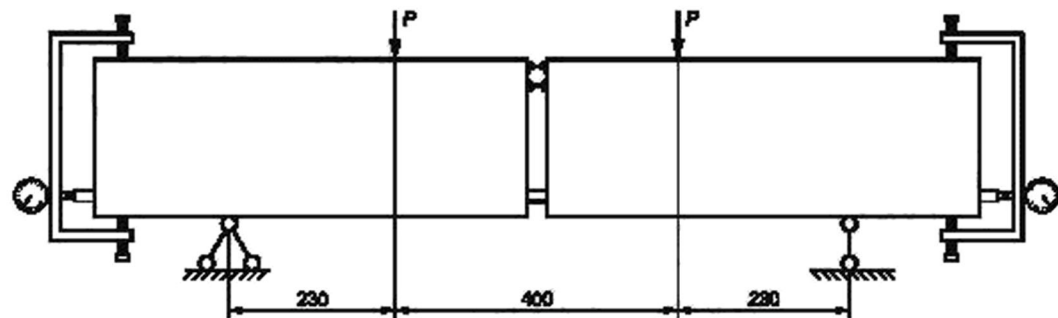


Рисунок 9.4 — Схема испытания образца изгибом балки

9.4.8 Регистрацию прилагаемой нагрузки, показания измерителя проскальзывания проводят с равным шагом, который составляет 10 % предполагаемой нагрузки проскальзывания стержня на значение 0,25 мм. На каждом шаге нагрузки образцы выдерживают 15 сек, во время которых снимают показания измерителей проскальзывания. Затем образец нагружают до разрыва стержня или разрушения бетона, до проскальзывания свободного конца стержня на 2,5 мм, регистрируют нагрузку и значение проскальзывания с точностью  $\pm 0,01$  мм.

9.4.9 Нагружение образца проводят со скоростью не более 20 кН/мин или 1 мм/мин.

9.4.10 Если стержень разрушился или проскользнул в испытательной муфте раньше, чем произошло его проскальзывание в бетоне, или вследствие растрескивания бетона значительно снизилась

прилагаемая нагрузка, то данные измерений не принимают, а испытания повторяют на дополнительном образце из той же партии.

9.4.11 Если в результате испытаний произошло раскалывание бетона, то требуется увеличить размер ребра бетонных кубов или использовать для испытаний балки.

## 9.5 Обработка результатов испытаний

9.5.1 Напряжение сцепления с бетоном  $T_r$ , МПа, при испытании осевым выдергиванием из куба вычисляют по формуле

$$T_r = \frac{P}{cL_{fb}}, \quad (9.1)$$

где  $P$  — разрушающая нагрузка, Н;

$c$  — номинальная длина окружности стержня,  $c = \pi d$ , м;

$L_{fb}$  — длина заделки стержня в бетон, мм.

9.5.2 Для каждого образца строят диаграммы «напряжение сцепления — проскальзывание».

9.5.3 Определяют средние напряжения сцепления, вызывающие проскальзывание свободного конца стержня на 0,05; 0,10 и 0,25 мм и максимальное значение напряжения сцепления.

9.5.4 На каждом шаге прилагаемой нагрузки значение проскальзывания на свободном конце стержня вычисляют, как разность показаний измерителя проскальзывания и упругого удлинения стержня.

9.5.5 Упругое удлинение  $S$ , мм, вычисляют по формуле

$$S = \frac{PL_p}{E_f A}, \quad (9.2)$$

где  $P$  — нагрузка, Н;

$L_p$  — длина от верхней поверхности неподвижной траверсы или зажимов испытательной машины до места установки измерителя проскальзывания на свободном конце стержня, мм;

$E_f$  — модуль упругости, МПа;

$A$  — площадь поперечного сечения,  $A = \pi d^2/4$ , мм<sup>2</sup>.

9.5.6 Напряжение сцепления с бетоном  $\tau_r$ , МПа, при испытании балки на изгиб вычисляют по формуле

$$\tau_r = \frac{N_x}{A - z}, \quad (9.3)$$

где  $N_x$  — осевое усилие в стержне, Н;

$A$  — площадь поперечного сечения,  $A = \pi d^2/4$ , мм<sup>2</sup>;

$z$  — плечо внутренней пары в сечении, разделяющее балку на две половины, равное расстоянию от оси стержня до оси стального цилиндра в сжатой зоне, мм.

9.5.7 Осевое усилие в стержне  $N_x$ , Н, в середине балки вычисляют по формуле

$$N_x = \frac{M}{z}, \quad (9.4)$$

где  $M$  — общий момент в сечении, который разделяет балку на половинки, Н · мм;

$z$  — плечо внутренней пары в сечении, разделяющее балку на две половины, равное расстоянию от оси стержня до оси стального цилиндра в сжатой зоне, мм.

## 9.6 Протокол испытаний

Протокол испытаний должен включать в себя:

- сведения об образцах, приведенные в акте отбора образцов;
- дату проведения испытаний, сведения об условиях испытания;
- сведения о бетоне: состав и подвижность бетонной смеси, прочность на сжатие образцов бетона в возрасте 28 сут;
  - сведения о стержнях, приведенные в акте отбора образцов на испытания: номинальный диаметр и площадь поперечного сечения; модуль упругости и предел прочности при растяжении; размеры опытных образцов; длину стержня, связанного с бетоном; среднее напряжение сцепления при проскальзывании на свободном конце стержня на 0,05; 0,10 и 0,25 мм для каждого образца;
  - значения измеряемых характеристик для каждого образца;
  - значения характеристик каждого образца, полученные при обработке результатов испытания;
  - средние значения характеристик и результаты статистической обработки полученных данных;
  - вид разрушения, диаграмма «напряжение сцепления — проскальзывание» для каждого образца;
  - сведения о специалистах, проводивших испытания, и их подписи.

**Приложение А**  
**(справочное)**

**Метод испытания на продольный изгиб**

**А.1 Общие положения**

Метод устанавливает требования к испытаниям АКП при продольном изгибе для определения следующих механических свойств:

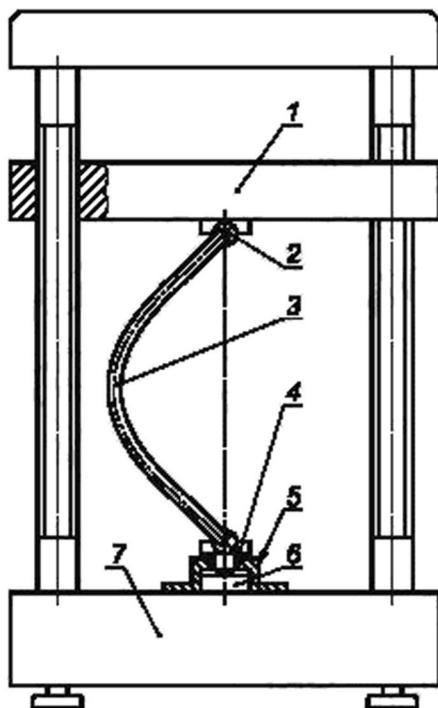
- предел прочности;
- модуль упругости;
- относительная деформация.

Метод основан на разрушении образца посредством потери устойчивости при нагружении продольной сжимающей нагрузки вдоль волокон.

**А.2 Сущность метода**

Метод испытаний заключается в следующем:

- продольный изгиб (принудительное сближение концов) образца заданной длины с шарнирно опертыми концами при постоянной скорости, вплоть до разрушения;
- последовательное измерение расстояний, на которые сближаются концы образца при продольном изгибе;
- последовательное измерение нагрузок, соответствующих значениям сближения концов, при которых образец сопротивляется продольному изгибу;
- обработка по заданному алгоритму результатов измерений сближения концов и нагрузок с целью определить значения предела прочности в продольном направлении и модуля упругости;
- определение коэффициента корреляции между значениями предела прочности и модуля упругости, определенными методом осевого растяжения.



1 — подвижная траверса испытательной машины; 2 — верхняя шарнирная опора; 3 — образец-стержень; 4 — нижняя шарнирная опора; 5 — корпус силоизмерительного узла; 6 — датчик силы; 7 — станина испытательной машины

Рисунок А.1 — Приспособление для испытаний на продольный изгиб

**А.3 Образцы**

А.3.1 Отбор образцов проводят в соответствии с 4.8.

А.3.2 Число образцов, отобранных для испытаний, должно соответствовать 4.7.

А.3.3 Образцы должны иметь длину не менее  $L = 0,8Ed$ , мм. Длина каждого образца должна быть измерена с погрешностью не более 1 мм.

А.3.4 Кондиционирование образцов перед испытанием проводят в соответствии с 4.6.

**А.4 Аппаратура и материалы**

А.4.1 Приспособление для испытания образцов на продольный изгиб (см. рисунок А.1) должно удовлетворять следующим требованиям:

- обеспечивать шарнирное крепление концов образца, установленного в испытательной машине;
- оси вращения шарниров должны быть установлены параллельно;
- плоскости, на которые опираются торцевые поверхности образца, должны проходить через оси вращения шарниров или не более чем 2 мм ниже их;
- поперечные размеры гнезд, в которые устанавливают образец, должны быть равны поперечным размерам образца (допускается отклонение в большую сторону не более 0,2 мм);
- глубина гнезд для установки образца должна быть в пределах  $(2,0 \pm 0,5)$  мм.

**А.5 Проведение испытаний**

А.5.1 Условия испытаний должны соответствовать 4.9.

А.5.2 Предполагаемую нагрузку (усилие потери устойчивости)  $P_u$ , Н, вычисляют по результатам пробных испытаний опытных образцов

$$P_u = \frac{\pi^2 EI}{L} \quad (\text{A.1})$$

где  $L = \pi d^4/64$ .

А.5.3 Устанавливают шарнирные опоры, соответствующие диаметру испытываемых образцов.

А.5.4 Рекомендуемое значение скорости от 5 до 15 мм/мин.

А.5.5 Образец устанавливают в шарнирные опоры. Нагрузка на образец при установке его в опоры не должна превышать веса узла крепления шарнирной опоры на траверсе.

А.5.6 Включают измерительный комплекс и привод испытательной машины в режим испытания.

А.5.7 По показаниям измерительных приборов записывают диаграмму продольного изгиба образца дискретный двумерный массив  $(\Delta_r, P_r)$  значений сближения концов образца  $(\Delta_r)$  и соответствующих им значений критической силы  $(P_r)$ .

А.5.8 Запись диаграммы начинают с момента, когда приложенная к концам образца нагрузка превысит значение, равное  $P \approx 0,7P_u$ .

А.5.9 Запись диаграммы прекращают, когда нагрузка снижается более чем на 50 % максимального значения.

А.5.10 Количество записанных показателей массива должно быть не менее 20.

#### А.6 Обработка результатов испытаний

А.6.1 Для каждого образца рассчитывают значения напряжения и деформации по формулам А.2—А.6, используя значения показателей массива  $(\Delta_r, P_r)$ . По результатам вычислений для каждого образца строят двумерный массив  $(\sigma_r, \varepsilon_r)$ .

А.6.2 За предельное напряжение в продольном направлении  $\sigma_m$  принимают максимальное, соответствующее моменту разрушения, значение продольного напряжения  $\sigma$  в крайних волокнах средней части образца, вызванное моментом на плече прогиба  $f$  силы  $P$ , приложенной к образцу при продольном изгибе.

А.6.3 Максимальные напряжения  $\sigma$ , МПа, возникающие в продольно изгибаемом образце, вычисляют по формуле

$$\sigma = \pm \frac{Pf}{w} \quad (\text{A.2})$$

где  $P$  — продольная сжимающая сила, приложенная к концам образца, кН;

$f$  — плечо прогиба продольно изгибаемого образца, мм.

А.6.4 Плечо прогиба продольно изгибаемого образца  $f$ , мм, вычисляют по формуле

$$f = l \sqrt{\frac{1}{2} \frac{(\delta + 0,252\delta^2 + 0,077\delta^3 + 0,079\delta^4)}{(0,125 - 0,015\delta - 0,008\delta^2)}} \cdot \frac{1}{\pi(1 + 0,504\delta + 0,232\delta^2 + 0,315\delta^3)} \quad (\text{A.3})$$

где  $l$  — длина образца, мм;

$\delta$  — отношение  $\Delta/L$ , мм/мм.

А.6.5 Момент сопротивления поперечного сечения образца  $w$ , мм<sup>3</sup>, вычисляют по формуле

$$w = \frac{\pi d^3}{32} \quad (\text{A.4})$$

где  $d$  — номинальный диаметр, мм.

А.6.6 Максимальное значение деформации  $\varepsilon_m$ , мм/мм, возникающей в крайних волокнах средней части образца в продольно изгибаемом образце, вычисляют по формуле

$$\varepsilon = \pm \frac{d}{2\rho} \quad (\text{A.5})$$

где  $d$  — номинальный диаметр, мм;

$\rho$  — радиус кривизны, мм.

А.6.7 Значения радиуса кривизны  $\rho$ , мм, продольно изгибаемого образца в окрестности его среднего сечения вычисляют по формуле

$$\rho = \frac{l}{\pi \sqrt{\frac{1}{2} \frac{(\delta + 0,252\delta^2 + 0,077\delta^3 + 0,079\delta^4)}{(0,125 - 0,015\delta - 0,008\delta^2)}}} \quad (\text{A.6})$$

где  $l$  — длина образца, мм;

$\delta$  — отношение  $\Delta/L$ , мм/мм.

## ГОСТ 32492—2013

При расчетах значений напряжений и деформаций по формулам (А.2) и (А.5) допускается использовать значения плеча прогиба и радиуса кривизны, определенные по измерительным приборами, обеспечивающие измерение с погрешностью не более 0,5 %.

А.6.8 В пределах изменения деформации от  $\varepsilon_1 = 0,005$  до  $\varepsilon_2 = 0,012$  диаграмму «напряжение — деформация» аппроксимируют линейной функцией  $\sigma = a + b\varepsilon$ . Для этого используют стандартные программы автоматизированной обработки результатов испытаний, основанные на методе наименьших квадратов. За значение модуля упругости  $E_r$ , МПа, образца принимают численное значение параметра  $b$  в аппроксимирующем выражении  $\sigma = a + b\varepsilon$ .

### А.7 Протокол испытаний

Протокол испытаний должен включать в себя:

- сведения об образцах, приведенные в акте отбора образцов;
- наименование организации, проводившей испытание;
- дату проведения испытаний;
- сведения об условиях, при которых проведены испытания;
- геометрические характеристики каждого образца;
- значения измеряемых характеристик для каждого образца;
- значения определяемых характеристик каждого образца, полученные при обработке результатов испытания;
- средние значения определяемых характеристик и результаты статистической обработки полученных результатов;
- диаграмму «нагрузки — деформация» каждого образца;
- сведения о специалистах, проводивших испытания, и их подписи.

---

УДК 621.002.3:006.354

МКС 83.120

NEQ

Ключевые слова: арматура композитная полимерная для армирования бетонных конструкций, АКП, стержни, диаметр эквивалентного стержня, диаметр эффективного стержня, модуль упругости эффективного стержня, предел прочности при растяжении, предельная деформация, предел прочности при сжатии, предел прочности при сдвиге, прочность сцепления с бетоном, температура начала размягчения, методы испытания

---

Редактор *В.С. Кармашев*  
Технический редактор *В.Н. Прусакова*  
Корректор *Е.Д. Дульнева*  
Компьютерная верстка *Л.А. Круговой*

Сдано в набор 01.04.2014. Подписано в печать 16.04.2014. Формат 60×84  $\frac{1}{8}$  Гарнитура Ариал.

Усл. печ. л. 2,32. Уч.-изд. л. 1,90. Тираж 69 экз. Зак. 1503.