

**МИНИСТЕРСТВО РЕГИОНАЛЬНОГО РАЗВИТИЯ
РОССИЙСКОЙ ФЕДЕРАЦИИ**

СВОД ПРАВИЛ

СП2013

**КОНСТРУКЦИИ ИЗ БЕТОНА
С КОМПОЗИТНОЙ НЕМЕТАЛЛИЧЕСКОЙ АРМАТУРОЙ.
ПРАВИЛА ПРОЕКТИРОВАНИЯ**

(первая редакция)

Москва 2013

СП2013

Предисловие

Цели и принципы стандартизации в Российской Федерации установлены Федеральным законом от 27 декабря 2002 г. № 184-ФЗ «О техническом регулировании», а правила разработки – постановлением Правительства Российской Федерации «О порядке разработки и утверждения сводов правил» от 19 ноября 2008 г. № 858.

Сведения о своде правил

- 1 ИСПОЛНИТЕЛИ – НИИЖБ им. А.А. Гвоздева – институт ОАО «НИЦ «Строительство»
- 2 ВНЕСЕН Техническим комитетом по стандартизации ТК 465 «Строительство»
- 3 ПОДГОТОВЛЕН к утверждению Департаментом архитектуры, строительства и градостроительной политики
- 4 УТВЕРЖДЕН приказом Министерства регионального развития Российской Федерации (Минрегион России) от _____ 2013 г. № _____ и введен в действие с ... января 201... г.
- 5 ЗАРЕГИСТРИРОВАН Федеральным агентством по техническому регулированию и метрологии (Росстандарт).

Информация об изменениях к настоящему своду правил публикуется в ежегодно издаваемом информационном указателе «Национальные стандарты», а текст изменений и поправок – в ежемесячно издаваемых информационных указателях «Национальные стандарты». В случае пересмотра (замены) или отмены настоящего свода правил соответствующее уведомление будет опубликовано в ежемесячно издаваемом информационном указателе «Национальные стандарты». Соответствующая информация, уведомление и тексты размещаются также в информационной системе общего пользования – на официальном сайте разработчика (Минрегион России) в сети Интернет.

© Минрегион России, 2013

Настоящий нормативный документ не может быть полностью или частично воспроизведен, тиражирован и распространен в качестве официального издания на территории Российской Федерации без разрешения Минрегиона России.

Оглавление

Введение	4
1. Область применения.....	5
2. Нормативные ссылки.....	5
3. Термины и определения	6
4. Общие положения	7
5. Материалы	9
5.1. Нормативные и расчетные характеристики бетона	9
5.2. Нормативные и расчетные характеристики неметаллической композитной арматуры	9
6. Конструкции без предварительного напряжения неметаллической композитной арматуры	12
6.1 Расчет конструкций по предельным состояниям первой группы ...	12
6.2 Расчет конструкций по предельным состояниям второй группы ...	37
7. Конструкции с предварительно напряженной неметаллической композитной арматурой	59
7.1 Предварительные напряжения арматуры.....	59
7.2 Расчет предварительно напряженных конструкций по предельным состояниям первой группы	66
6.2 Расчет конструкций по предельным состояниям второй группы ...	74.
8. Конструктивные требования	81
Приложение А	91

СП2013

ВВЕДЕНИЕ

Настоящий свод правил разработан с учетом обязательных требований, установленных в Федеральных законах от 27 декабря 2002 г. № 184-ФЗ «О техническом регулировании», от 30 декабря 2009 г. № 384-ФЗ «Технический регламент о безопасности зданий и сооружений» и содержит требования к расчету и проектированию конструкций с неметаллической композитной арматурой на основе углеродных, арамидных базальтовых или стеклянных волокон.

Свод правил разработан авторским коллективом НИИЖБ им. А.А. Гвоздева – института ОАО «НИЦ «Строительство» (д-р техн. наук *Т.А. Мухамедиев* - разделы 1-8, кандидаты техн. наук *Д.В. Кузеванов, А.Ю. Степанов* – разделы 6-8; д-р техн. наук *В.Ф. Степанова*, канд. хим. наук *В.Р. Фаликман*, канд. техн. наук *А.В. Бучкин* – раздел 5) при участии ОАО «Роснано» (инж. *Ю.Г. Ткачук*), ООО «БЗС» (инж. *А.Я. Рудольф*), ООО «ТБМ» (д-р техн. наук. *Е.П. Жирков*), ООО НПК «Армастек» (инж. *И.А. Механошин*), ООО «Европластгрупп» (инж. *Е.В. Шевченко*)

1. ОБЛАСТЬ ПРИМЕНЕНИЯ

Настоящие нормы распространяется на проектирование конструкций из бетона зданий и сооружений различного назначения, армированных неметаллической композитной арматурой на основе углеродных, арамидных, базальтовых или стеклянных волокон.

Свод правил устанавливает требования к проектированию конструкций, изготовляемых из тяжелого, мелкозернистого, легкого, ячеистого и напрягающего бетонов, и эксплуатируемых в климатических условиях России при статическом действии нагрузки.

2. НОРМАТИВНЫЕ ССЫЛКИ

В настоящих нормах использованы ссылки на следующие нормативные документы:

СП 63.13330.2012 «СНиП 52-01-2003 Бетонные и железобетонные конструкции. Основные положения»

СП 20.13330.2011 «СНиП 2.01.07-85* Нагрузки и воздействия»

СП 70.1330.2012) «СНиП 3.03.01 Несущие и ограждающие конструкции»

ГОСТ 13015-2003 Изделия железобетонные и бетонные для строительства. Общие технические требования. Правила приемки, маркировки, транспортирования и хранения.

ГОСТ ХХХХХ-2013 Арматура полимерная композитная для армирования конструкций. Технические условия (проект)

ГОСТ ХХХХ-2013 Арматура полимерная композитная для армирования конструкций. Методы испытаний (проект)

СП2013

ГОСТ Р 54257-2010 Надежность строительных конструкций и оснований.

Основные положения

П р и м е ч а н и е – При пользовании настоящим сводом правил целесообразно проверить действие ссылочных стандартов и классификаторов в информационной системе общего пользования – на официальном сайте национального органа Российской Федерации по стандартизации в сети Интернет или по ежегодно издаваемому информационному указателю «Национальные стандарты», который опубликован на 01 января текущего года, и по соответствующим ежемесячно издаваемым информационным указателям, опубликованным в текущем году. Если ссылочный документ заменен (изменен), то при пользовании настоящим сводом правил следует руководствоваться замененным (измененным) документом. Если ссылочный документ отменен без замены, то положение, в котором дана ссылка на него, применяется в части, не затрагивающей эту ссылку.

3. ТЕРМИНЫ И ОПРЕДЕЛЕНИЯ

3.1 Арматура неметаллическая композитная: Композиционный материал, сформированный в процессе производства в структурированный стержень и состоящий из продольных однонаправленных волокон, связанных затвердевшим полимерным материалом.

3.2 Арматура неметаллическая композитная периодического профиля - неметаллическая композитная арматура с равномерно-расположенными на поверхности под углом к продольной оси поперечными выступами, образованными навивкой или рифлением.

3.3 Номинальный диаметр арматурного стержня периодического профиля - Диаметр равновеликого по площади поперечного сечения круглого гладкого стержня

3.4 Предельное напряжение сцепления стержня с бетоном: максимальные сдвиговые напряжения, которые допускается прикладывать к поверхностному слою стержня, длительно контактирующему с бетоном или строительным раствором.

3.5 Углепластик – полимерный композитный материал, армированный

углеродными волокнами.

3.6 Стеклопластик – полимерный композитный материал, армированный стеклянными волокнами.

3.7 Органопластик – полимерный композитный материал, армированный арамидными волокнами.

3.8 Температура стеклования – значение температуры, при которой полимерная матрица композитной арматуры необратимо меняет свои физико-механические свойства.

3.9 Полимерная матрица – компонент композитной арматуры, объединяющий и защищающий ее волокна от повреждений и распределяющий нагрузку между отдельными волокнами.

4. ОБЩИЕ ПОЛОЖЕНИЯ

4.1 Расчеты конструкций с неметаллической композитной арматурой следует производить по предельным состояниям первой и второй групп.

4.2 Расчеты по предельным состояниям первой группы включают:

- расчет по прочности;
- расчет по устойчивости формы (для тонкостенных конструкций);
- расчет по устойчивости положения (опрокидывание, скольжение, всплывание).

4.3 Расчеты по предельным состояниям второй группы включают:

- расчет по образованию трещин;
- расчет по раскрытию трещин;
- расчет по деформациям.

4.4. При расчетах конструкций с неметаллической композитной арматурой по предельным состояниям следует рассматривать различные расчетные

СП2013

ситуации в соответствии с ГОСТ Р 54257-2010, в том числе стадии изготовления, транспортирования, возведения, эксплуатации, аварийные ситуации, а в необходимых случаях – пожар.

4.5 Расчеты конструкций с неметаллической композитной арматурой следует производить на все виды нагрузок, отвечающих функциональному назначению конструкций, с учетом влияния окружающей среды, а в необходимых случаях – с учетом воздействия пожара, технологических температурных и влажностных воздействий и воздействий агрессивных химических сред.

4.6 Расчеты конструкций с неметаллической композитной арматурой следует производить на действие изгибающих моментов, продольных сил, поперечных сил и крутящих моментов, а также на местное действие нагрузки.

4.7 При расчете сборных конструкций с неметаллической композитной арматурой на воздействие усилий, возникающих при их подъеме, транспортировании и монтаже, нагрузку от их массы следует принимать с коэффициентом динамичности, равным:

1,60 – при транспортировании,

1,40 – при подъеме и монтаже.

Допускается принимать более низкие, обоснованные в установленном порядке, значения коэффициентов динамичности, но не ниже 1,25.

4.8 При расчетах конструкций следует учитывать особенности свойств различных видов бетона и неметаллической композитной арматуры, влияния на них характера нагрузки и окружающей среды, способов армирования, совместность работы арматуры и бетона.

4.9 Расчеты по устойчивости формы конструкции, а также по устойчивости положения следует производить согласно указаниям нормативных документов на отдельные виды конструкций.

4.10 Расчет по прочности конструкций с неметаллической композитной арматурой следует производить:

- по нормальным сечениям (при действии изгибающих моментов и продольных сил);
- по наклонным сечениям (при действии поперечных сил);
- по пространственным сечениям (при действии крутящих моментов);
- на местное действие нагрузки (местное сжатие, продавливание).

5. МАТЕРИАЛЫ

5.1 Нормативные и расчетные характеристики бетона и стальной арматуры

5.1.1 Нормативные и расчетные значения характеристик бетона и стальной арматуры, а при расчете конструкций по нелинейной деформационной модели - диаграммы их деформирования, следует принимать по указаниям СП 63.13330.2012.

5.2 Нормативные и расчетные характеристики неметаллической композитной арматуры

5.2.1 Для армирования конструкций следует применять отвечающую требованиям ГОСТ XXXXX-2013 (Арматура полимерная композитная для армирования конструкций. Технические условия (проект)) неметаллическую композитную арматуру следующих видов:

- стеклопластиковую (АНК-С);
- базальтопластиковую (АНК-Б);
- углепластиковую (АНК-У) ;
- арамидную (АНК-У) ;
- гибридную (АНК-Г).

СП2013

5.2.2 Выбор вида неметаллической композитной арматуры следует производить в зависимости от условий эксплуатации конструкций и характера их нагружения.

5.2.3 Основными прочностными и деформационными характеристиками неметаллической композитной арматуры являются нормативные значения:

- сопротивления растяжению $R_{f,n}$;
- модуля упругости $E_{f,n}$;
- предельных относительных деформаций $\varepsilon_{fu,n}$;
- коэффициента линейной температурной деформации $\alpha_{ft,n}$.

5.2.4 Нормативные значения: сопротивления растяжению $R_{f,n}$, модуля упругости $E_{f,n}$ и предельных относительных деформаций $\varepsilon_{fu,n}$ следует определять с обеспеченностью 0,95 по результатам испытаний образцов неметаллической композитной арматуры в соответствии с ГОСТ XXXX-2013...(Арматура полимерная композитная для армирования конструкций. Методы испытаний (проект)).

Нормативные значения прочностных и деформационных характеристик неметаллической композитной арматуры различных видов должны быть не ниже значений, указанных в таблице 5.1.

Таблица 5.1

Наименование показателя	Единица измерения	АНК-С	АНК-Б	АНК-У	АНК-А	АНК-Г
Предел прочности при растяжении, $R_{f,n}$	МПа	800	900	1600	1400	1000
Модуль упругости при растяжении, $E_{f,n}$	ГПа	50	50	140	70	100

5.2.5 Расчетное значение модуля упругости E_f неметаллической композитной арматуры следует принимать равным его нормативному значению.

5.2.6 Расчетное значение сопротивления растяжению R_f неметаллической композитной арматуры следует принимать равным:

$$R_f = \frac{\gamma_{f1} \cdot \gamma_{f2} \cdot R_{f,n}}{\gamma_f} \quad (5.1)$$

где: γ_f - коэффициент надежности по материалу, принимаемый при расчете по предельным состояниям второй группы равным 1,0, а при расчете по предельным состояниям первой группы - равным 1,5;

γ_{f1} - коэффициент, учитывающий условия эксплуатации конструкции с неметаллической композитной арматуры, принимаемый по табл. 5.2;

γ_{f2} - коэффициент, учитывающий длительность действия нагрузки, принимаемый по табл. 5.3.

Таблица 5.2

Условия эксплуатации конструкции	Вид неметаллической композиционной арматуры				
	АНК-С	АНК-Б	АНК-У	АНК-А	АНК-Г
Во внутренних помещениях	0,8	0,9	1,0	0,9	0,9
На открытом воздухе	0,7	0,8	1,0	0,8	0,8

Таблица 5.3

Вид нагрузки	Вид неметаллической композиционной арматуры				
	АНК-С	АНК-Б	АНК-У	АНК-А	АНК-Г
Кратковременная	1	1	1	1	1
Длительная	0,3	0,4	0,6	0,4	0,4

5.2.7 Расчетное значение предельных относительных деформаций неметаллической композитной арматуры следует принимать равным:

$$\varepsilon_{f,ult} = \frac{R_f}{E_f} \quad (5.2)$$

5.2.8 Расчетное значение сопротивления неметаллической композитной

СП2013

арматуры сжатию следует принимать равным нулю.

5.2.9 Расчетное значение R_{fw} сопротивления неметаллической композитной арматуры растяжению при расчете прочности сечений, наклонных к продольной оси элемента, следует принимать равным:

- при радиусе загиба хомутов не менее $6d$:

$$R_{fw} = 0,004 \cdot E_f \leq 0,5 \cdot R_f \quad (5.3)$$

- при радиусе загиба хомутов менее $6d$ – по данным производителя неметаллической композитной арматуры, но не более значения, вычисленного по формуле (5.3).

Во всех случаях расчетное значение R_{fw} сопротивления неметаллической композитной арматуры растяжению следует принимать не более 300 МПа.

5.2.10 Расчетные диаграммы деформирования (состояния) неметаллической композитной арматуры, устанавливающие связь между напряжениями и относительными деформациями при растяжении, следует принимать линейными.

6. КОНСТРУКЦИИ БЕЗ ПРЕДВАРИТЕЛЬНОГО НАПРЯЖЕНИЯ НЕМЕТАЛЛИЧЕСКОЙ КОМПОЗИТНОЙ АРМАТУРЫ

6.1 Расчет конструкций по предельным состояниям первой группы

Расчет по прочности конструкций на действие изгибающих моментов и продольных сил

Общие положения

6.1.1 Расчет по прочности конструкции при действии изгибающих моментов и продольных сил (внецентренное сжатие или растяжение) следует производить для сечений, нормальных к их продольной оси.

Расчет по прочности нормальных сечений конструкций следует производить на основе нелинейной деформационной модели согласно п.п. 6.1.15 – 6.1.21.

Расчет по прочности нормальных сечений конструкций прямоугольного, таврового и двутаврового сечений с неметаллической композитной арматурой, расположенной у верхней и нижней граней сечения, а также сжатых конструкций прямоугольного, круглого и кольцевого поперечных сечений допускается производить по предельным усилиям.

6.1.2 При расчете по прочности нормальных сечений внецентренно сжатых конструкций следует учитывать случайный эксцентриситет приложения продольной силы и влияние продольного изгиба.

6.1.3 Предельное усилие по прочности нормальных сечений конструкции должно превышать предельное усилие по образованию трещин не менее, чем на 50%.

Расчет по прочности нормальных сечений по предельным усилиям

6.1.4 Расчет по прочности нормальных сечений конструкций по предельным усилиям следует производить, определяя предельные усилия, которые могут быть восприняты бетоном и неметаллической композитной арматурой в нормальном сечении, исходя из следующих положений:

- сопротивление бетона растяжению принимается равным нулю;
- сопротивление бетона сжатию представляется напряжениями, равными расчетному сопротивлению бетона сжатию и равномерно распределенными по условной сжатой зоне бетона;

СП2013

- сопротивление неметаллической композитной арматуры сжатию принимается равным нулю;

- растягивающие напряжения в неметаллической композитной арматуре принимаются не более ее расчетного сопротивления растяжению;

6.1.5 Расчет по прочности нормальных сечений следует производить в зависимости от соотношения между значением относительной высоты сжатой зоны бетона $\xi = \frac{x}{h_0}$, определяемым из соответствующих условий равновесия, и значением граничной относительной высоты сжатой зоны ξ_R , при котором предельное состояние конструкции наступает одновременно с достижением в растянутой неметаллической композитной арматуре напряжения, равного расчетному сопротивлению R_f .

6.1.6 Значение ξ_R следует определять по формуле

$$\xi_R = \frac{x_R}{h_0} = \frac{\omega}{1 + \frac{\varepsilon_f}{\varepsilon_{b2}}}, \quad (6.1)$$

где

ω – характеристика сжатой зоны бетона, принимаемая для тяжелого бетона классов до В60 включительно равной 0,8, а для тяжелого бетона классов В70 – В100 и для мелкозернистого, легкого и ячеистого бетонов - равной 0,7;

ε_f – расчетное значение предельных относительных деформаций неметаллической композитной арматуры, вычисляемое по формуле (5.2);

ε_{b2} – относительные деформации сжатого бетона при напряжениях R_b , принимаемые по указаниям СП 63.133300.2012.

Расчет изгибаемых конструкций

6.1.7 Расчет по прочности сечений изгибаемых конструкций следует производить из условия

$$M \leq M_{ult}, \quad (6.2)$$

где M – изгибающий момент от внешней нагрузки:

M_{ult} – предельный изгибающий момент, который может быть воспринят сечением элемента.

6.1.8 Значение M_{ult} для изгибаемых конструкций прямоугольного сечения (рис.6.1) при $\xi = \frac{x}{h_o} \leq \xi_R$ определяют по формуле

$$M_{ult} = R_b \cdot b \cdot x \cdot (h_o - 0,5x) \quad (6.3)$$

где x - высота сжатой зоны бетона

$$x = \frac{R_f \cdot A_f}{R_b \cdot b}. \quad (6.4)$$

6.1.9 Значение M_{ult} для изгибаемых конструкций, имеющих полку в сжатой зоне (тавровые и двутавровые сечения), при $\xi = \frac{x}{h_o} \leq \xi_R$ определяют в зависимости от положения границы сжатой зоны:

а) если граница проходит в полке (рисунок 6.2, а), т.е. соблюдается условие

$$R_f \cdot A_f \leq R_b \cdot b'_f \cdot h'_f, \quad (6.5)$$

значение M_{ult} определяют по п.6.1.8 как для прямоугольного сечения шириной b'_f ;

б) если граница проходит в ребре (рисунок 6.2,б), т.е. условие (6.5) не соблюдается, значение M_{ult} определяют по формуле

$$M_{ult} = R_b \cdot b \cdot x \cdot (h_o - 0,5x) + R_b (b'_f - b) \cdot h'_f \cdot (h_o - 0,5 \cdot h'_f) \quad (6.6)$$

при этом высоту сжатой зоны бетона x определяют по формуле

СП2013

$$x = \frac{R_f \cdot A_f - R_b (b_f' - b) \cdot h_f'}{R_b \cdot b} \quad (6.7)$$

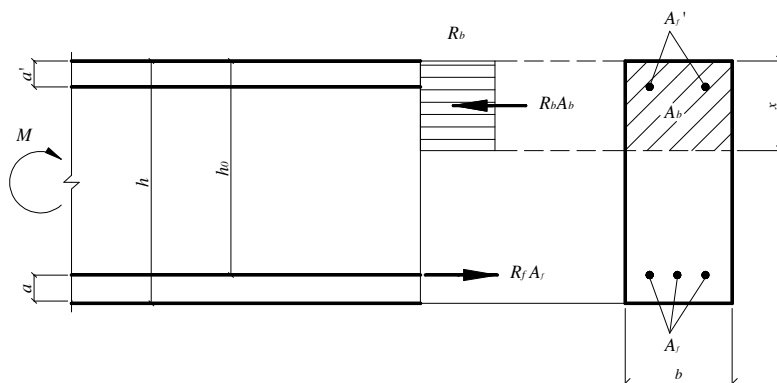


Рисунок 6.1 – Схема усилий и эпюра напряжений в сечении, нормальном к продольной оси изгибаемой конструкции с неметаллической арматурой, при ее расчете по прочности

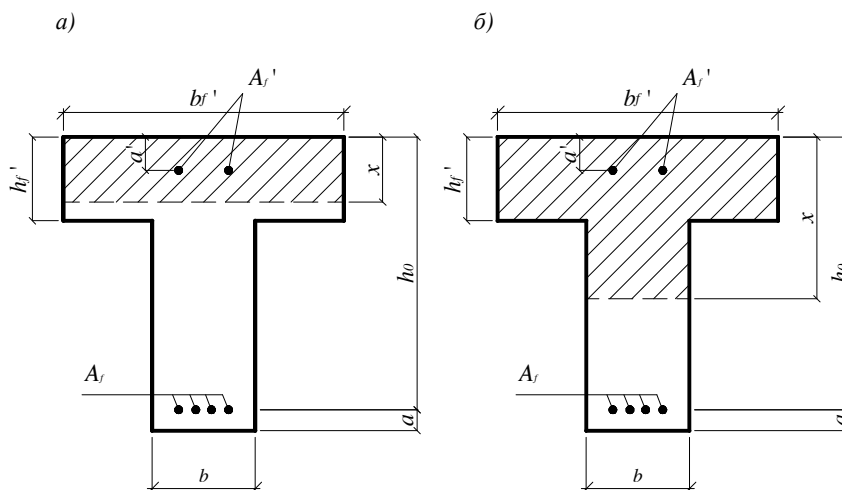


Рисунок 6.2 – Положение границы сжатой зоны в сечении изгибаемой конструкции с неметаллической арматурой

Значение b_f' , вводимое в расчет, принимают по указаниям СП 63.13330.2012.

6.1.10 При расчете по прочности изгибаемых конструкций рекомендуется соблюдать условие $x \leq \xi_R \cdot h_0$.

В случае, когда по конструктивным соображениям или из расчета по предельным состояниям второй группы площадь растянутой арматуры принята большей, чем это требуется для соблюдения условия $x \leq \xi_R \cdot h_0$, допускается

предельный изгибающий момент M_{ult} определять по формулам (6.3) или (6.6), подставляя в них значения высоты сжатой зоны $x = \xi_R \cdot h_o$.

Расчет внецентренно сжатых конструкций

6.1.11 Расчет по прочности прямоугольных сечений внецентренно сжатых конструкций производят из условия

$$N \cdot e \leq R_b \cdot b \cdot x(h_o - 0,5x), \quad (6.8)$$

где N – продольная сила от внешней нагрузки;

e – расстояние от точки приложения продольной силы N до центра тяжести сечения растянутой арматуры

$$e = e_o \cdot \eta + \frac{h_o - a'}{2}, \quad (6.9)$$

здесь

e_o – случайный эксцентриситет, принимаемый по указаниям СП 63.13330.2012;

η – коэффициент, учитывающий влияние продольного изгиба (прогиба) элемента на его несущую способность и определяемый согласно п.6.1.12.

Высоту сжатой зоны x определяют:

а) при $\xi = \frac{x}{h_o} \leq \xi_R$ (рисунок 6.3) по формуле

$$x = \frac{N + R_f \cdot A_f}{R_b \cdot b}; \quad (6.20)$$

б) при $\xi = \frac{x}{h_o} > \xi_R$ по формуле

$$x = \frac{N + R_f \cdot A_f \cdot \frac{1 + \xi_R}{1 - \xi_R}}{R_b \cdot b + \frac{2R_f \cdot A_f}{h_o(1 - \xi_R)}}. \quad (6.31)$$

СП2013

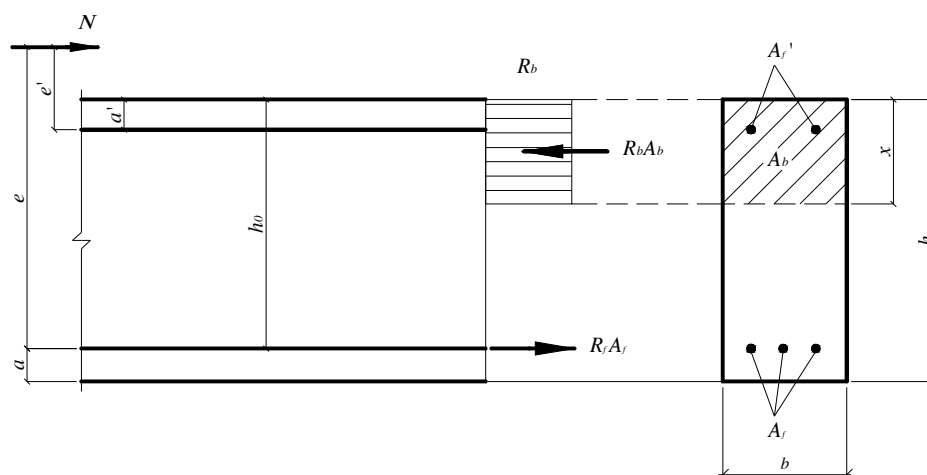


Рисунок 6.3 – Схема усилий и эпюра напряжений в сечении, нормальном к продольной оси внецентренно сжатой конструкции, при расчете ее по прочности

6.1.12 Значение коэффициента η при расчете конструкций по недеформированной схеме определяют по формуле

$$\eta = \frac{1}{1 - \frac{N}{N_{cr}}}, \quad (6.12)$$

где N – продольная сила от внешней нагрузки;

N_{cr} – условная критическая сила, определяемая по формуле

$$N_{cr} = \frac{\pi^2 \cdot D}{l_o^2} \quad (6.13)$$

здесь

D – жесткость конструкции в предельной по прочности стадии, определяемая согласно указаниям расчета по деформациям;

l_o – расчетная длина конструкции, определяемая по указаниям СП 63.13330.2012.

Допускается значение D определять по формуле

$$D = k_b E_b I \quad (6.14)$$

где

E_b , – модуль упругости бетона;

I – момент инерции площади поперечного сечения конструкции относительно оси, проходящей через его центр тяжести;

$$k_b = \frac{0.15}{\varphi_l(0.3 + \delta_e)};$$

φ_l – коэффициент, учитывающий влияние длительности действия нагрузки:

$$\varphi_l = 1 + \frac{M_{II}}{M_I} \leq 2,$$

здесь

M_I , M_{II} – моменты относительно центра наиболее растянутого или наименее сжатого (при целиком сжатом сечении) стержня соответственно от действия полной нагрузки и от действия постоянных и длительных нагрузок;

δ_e – относительное значение эксцентриситета продольной силы $\frac{e_0}{h}$, принимаемое не менее 0,15 и не более 1,5.

Расчет центрально растянутых конструкций

6.1.13 Расчет по прочности сечений центрально растянутых конструкций следует производить из условия

$$N \leq N_{ult}, \quad (6.15)$$

где N – продольная растягивающая сила от внешних нагрузок;

N_{ult} – предельное значение продольной силы, которое может быть воспринято конструкцией.

Значение силы N_{ult} определяют по формуле

$$N_{ult} = R_f \cdot A_{f,tot}, \quad (6.16)$$

СП2013

где $A_{f,tot}$ – площадь сечения всей продольной неметаллической композитной арматуры.

Расчет внецентренно растянутых конструкций

6.1.14 Расчет по прочности прямоугольных сечений внецентренно растянутых конструкций следует производить в зависимости от положения продольной силы N :

а) если продольная сила N приложена между равнодействующими усилий в арматуре S и S' (рисунок 6.4, а) – из условий

$$N \cdot e \leq M_{ult}; \quad (6.17)$$

$$N \cdot e' \leq M'_{ult}, \quad (6.18)$$

где $N \cdot e$ и $N \cdot e'$ – усилия от внешних нагрузок;

M_{ult} и M'_{ult} – предельные усилия, которые может воспринять сечение.

Усилия M_{ult} и M'_{ult} определяют по формулам

$$M_{ult} = R_f \cdot A'_f (h_o - a'); \quad (6.19)$$

$$M'_{ult} = R_f \cdot A_f (h_o - a'); \quad (6.20)$$

б) если продольная сила N приложена за пределами расстояния между равнодействующими усилий в арматуре S и S' (рисунок 6.4, б) – из условия (6.17), определяя предельный момент M_{ult} по формуле

$$M_{ult} = R_b \cdot b \cdot x \cdot (h_o - 0,5x), \quad (6.21)$$

при этом высоту сжатой зоны x определяют по формуле

$$x = \frac{R_f \cdot A_f - N}{R_b \cdot b}. \quad (6.22)$$

Если полученное из расчета по формуле (6.22) значение будет больше значения $\xi_R \cdot h_o$, то в формулу (6.21) подставляют $x = \xi_R \cdot h$, где ξ_R определяют согласно указаниям 6.1.6.

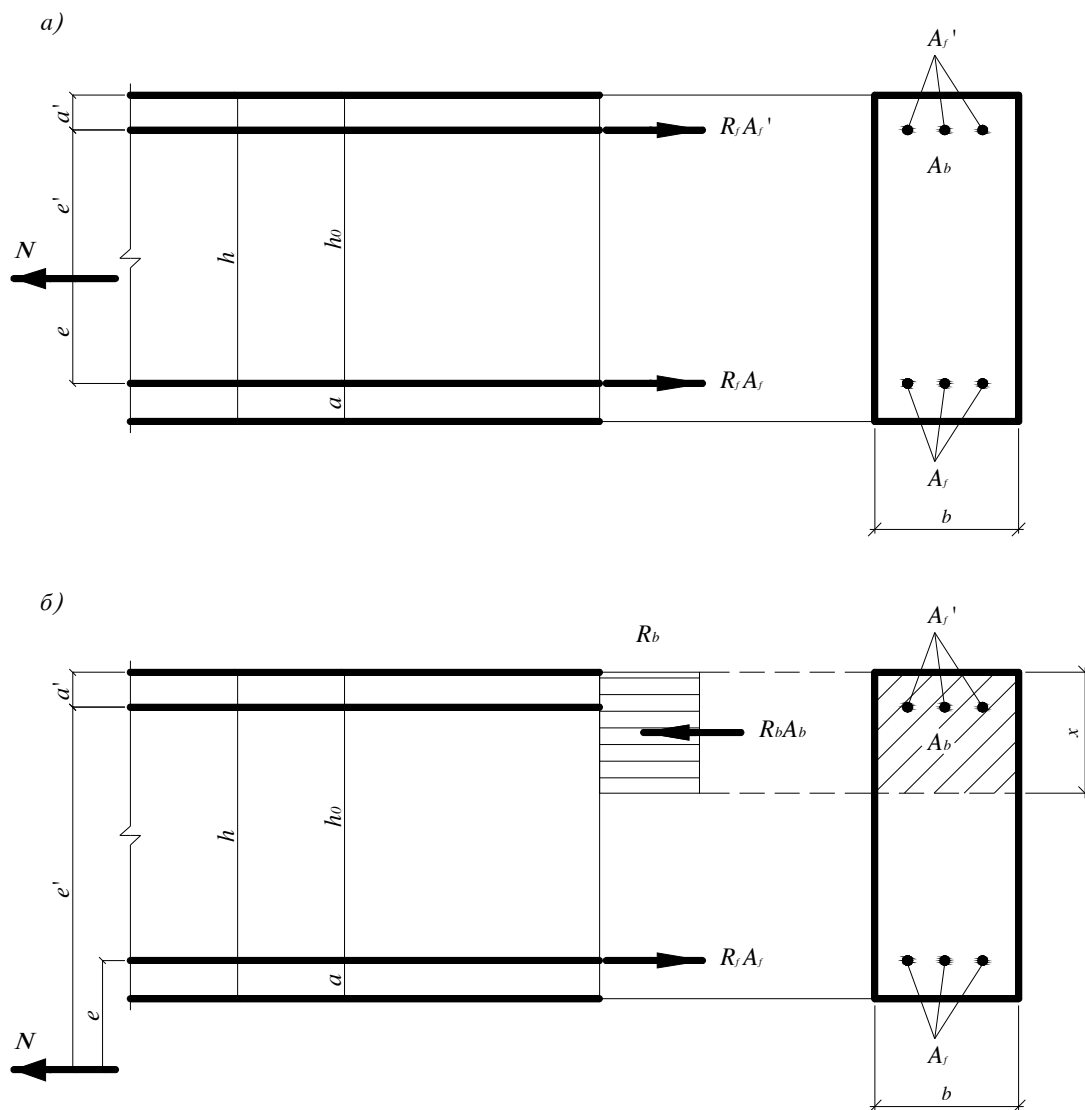


Рисунок 6.4 – Схема усилий и эпюра напряжений в сечении, нормальном к продольной оси внецентренно растянутой конструкции, при расчете ее по прочности при применении продольной силы N между равнодействующими усилий в арматуре S и S' (а) и за пределами расстояния между равнодействующими усилий в арматуре S и S' (б)

СП2013

*Расчет по прочности нормальных сечений на основе
нелинейной деформационной модели*

6.1.15 При расчете по прочности усилия и деформации в сечении, нормальном к продольной оси конструкции, определяют на основе нелинейной деформационной модели, использующей уравнения равновесия внешних сил и внутренних усилий в сечении конструкции, а также следующих положений:

- распределение относительных деформаций бетона и неметаллической композитной арматуры по высоте сечения элемента принимают по линейному закону (гипотеза плоских сечений);

- связь между осевыми напряжениями и относительными деформациями бетона и неметаллической композитной арматуры принимают в виде диаграмм состояния (деформирования) бетона и арматуры.

- сопротивление неметаллической композитной арматуры сжатию не учитывается.

Переход от эпюры напряжений в бетоне к обобщенным внутренним усилиям определяют с помощью процедуры численного интегрирования напряжений по нормальному сечению. Для этого нормальное сечение условно разделяют на малые участки: при косом внецентренном сжатии (растяжении) и косом изгибе – по высоте и ширине сечения; при внецентренном сжатии (растяжении) и изгибе в плоскости оси симметрии поперечного сечения элемента – только по высоте сечения. Напряжения в пределах малых участков принимают равномерно распределенными (усредненными).

6.1.16 При расчете конструкций с использованием деформационной модели принимают:

- значения сжимающей продольной силы, а также сжимающих напряжений и деформаций укорочения бетона и арматуры со знаком “минус”;

- значения растягивающей продольной силы, а также растягивающих напряжений и деформаций удлинения бетона и арматуры со знаком “плюс”;
- значение сжимающих напряжений в неметаллической композитной арматуре равным нулю.

Знаки координат центров тяжести арматурных стержней и выделенных участков бетона, а также точки приложения продольной силы принимают в соответствии с назначенной системой координат XOY . В общем случае начало координат этой системы располагают в произвольном месте в пределах поперечного сечения конструкции (рис.6.5).

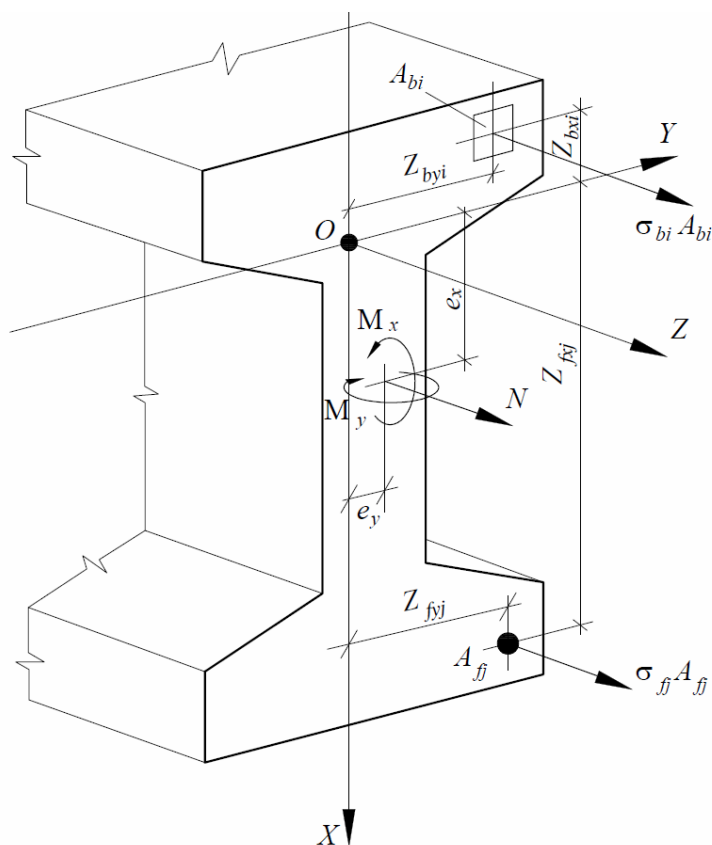


Рисунок 6.5 – Расчетная схема нормального сечения конструкции

6.1.17 При расчете нормальных сечений по прочности в общем случае (см. рисунок 6.5) используют:

СП2013

- уравнения равновесия внешних сил и внутренних усилий в нормальном сечении конструкции:

$$M_x = \sum_i \sigma_{bi} \cdot A_{bi} \cdot Z_{bxi} + \sum_j \sigma_{fj} \cdot A_{fj} \cdot Z_{fxj}; \quad (6.23)$$

$$M_y = \sum_i \sigma_{bi} \cdot A_{bi} \cdot Z_{byi} + \sum_j \sigma_{fj} \cdot A_{fj} \cdot Z_{fyj}; \quad (6.24)$$

$$N = \sum_i \sigma_{bi} \cdot A_{bi} + \sum_j \sigma_{fj} \cdot A_{fj}; \quad (6.25)$$

уравнения, определяющие распределение деформаций по сечению конструкции

$$\varepsilon_{bi} = \varepsilon_o + \frac{1}{r_x} \cdot Z_{bxi} + \frac{1}{r_y} \cdot Z_{byi}; \quad (6.26)$$

$$\varepsilon_{fj} = \varepsilon_o + \frac{1}{r_x} \cdot Z_{fxj} + \frac{1}{r_y} \cdot Z_{fyj}; \quad (6.27)$$

зависимости, связывающие напряжения и относительные деформации бетона и неметаллической композитной арматуры

$$\sigma_{bi} = E_b \cdot \nu_{bi} \cdot \varepsilon_{bi}; \quad (6.28)$$

$$\sigma_{fj} = E_{fj} \cdot \varepsilon_{fj}; \quad (6.29)$$

В уравнениях (6.23) – (6.29):

M_x, M_y – изгибающие моменты от внешней нагрузки относительно выбранных и располагаемых в пределах поперечного сечения конструкции координатных осей (соответственно действующих в плоскостях XOZ и YOZ или параллельно им), определяемые по формулам:

$$M_x = M_{xd} + N \cdot e_x; \quad (6.30)$$

$$M_y = M_{yd} + N \cdot e_y; \quad (6.31)$$

здесь

M_{xd}, M_{yd} – изгибающие моменты в соответствующих плоскостях от внешней нагрузки, определяемые из статического расчета конструкции;

N – продольная сила от внешней нагрузки;

e_x, e_y – расстояния от точки приложения продольной силы N до соответствующих выбранных осей;

$A_{bi}, Z_{bxi}, Z_{byi}, \sigma_{bi}$ – площадь, координаты центра тяжести i -го участка бетона и напряжение на уровне его центра тяжести;

$A_{fj}, Z_{fxj}, Z_{fyj}, \sigma_{fj}$ – площадь, координаты центра тяжести j -го стержня неметаллической композитной арматуры и напряжение в нем;

ε_o – относительная деформация волокна, расположенного на пересечении выбранных осей (в точке 0);

$\frac{1}{r_x}, \frac{1}{r_y}$ – кривизна продольной оси в рассматриваемом поперечном сечении элемента в плоскостях действия изгибающих моментов M_x и M_y ;

E_b – начальный модуль упругости бетона;

E_{fj} – модуль упругости j -го стержня неметаллической композитной арматуры;

ν_{bi} – коэффициент упругости бетона i -го участка.

Значения коэффициентов ν_{bi} определяют как соотношение значений напряжений и деформаций для рассматриваемых точек диаграмм состояния бетона, принятых в расчете, деленное на модуль упругости бетона E_b (при двухлинейной диаграмме состояния бетона – на приведенный модуль деформации сжатого бетона $E_{b,red}$).

$$\nu_{bi} = \frac{\sigma_{bi}}{E_b \cdot \varepsilon_{bi}}; \quad (6.32)$$

Расчет нормальных сечений конструкций по прочности производят из условий:

$$|\varepsilon_{b,max}| \leq \varepsilon_{b,ult}; \quad (6.33)$$

$$\varepsilon_{f,max} \leq \varepsilon_{f,ult}; \quad (6.34)$$

СП2013

где $\varepsilon_{b,max}$ – относительная деформация наиболее сжатого волокна бетона в нормальном сечении конструкции от действия внешней нагрузки;

$\varepsilon_{s,max}$ – относительная деформация наиболее растянутого стержня неметаллической композитной арматуры в нормальном сечении конструкции от действия внешней нагрузки;

$\varepsilon_{b,ult}$ – предельное значение относительной деформации бетона при сжатии, принимаемое согласно указаниям СНиП 52-01-2003;

$\varepsilon_{f,ult}$ – предельное значение относительной деформации удлинения неметаллической композитной арматуры, принимаемое согласно указаниям п.5.2.7.

6.1.18 Для конструкций, на которые действуют изгибающие моменты двух направлений и продольная сила (рисунок 6.5), деформации бетона $\varepsilon_{b,max}$ и арматуры $\varepsilon_{f,max}$ в нормальном сечении произвольной формы определяют из решения системы уравнений (6.35) – (6.37) с использованием уравнений (6.26) и (6.27)

$$M_x = D_{11} \cdot \frac{1}{r_x} + D_{12} \cdot \frac{1}{r_y} + D_{13} \cdot \varepsilon_o; \quad (6.35)$$

$$M_y = D_{12} \cdot \frac{1}{r_x} + D_{22} \cdot \frac{1}{r_y} + D_{23} \cdot \varepsilon_o; \quad (6.36)$$

$$N = D_{13} \cdot \frac{1}{r_x} + D_{23} \cdot \frac{1}{r_y} + D_{33} \cdot \varepsilon_o; \quad (6.37)$$

Жесткостные характеристики D_{ij} ($i,j = 1,2,3$) в системе уравнений (6.35) – (6.37) определяют по формулам

$$D_{11} = \sum_i A_{bi} \cdot Z_{bxi}^2 \cdot E_b \cdot \nu_{bi} + \sum_j A_{fj} \cdot Z_{fxj}^2 \cdot E_{fj}; \quad (6.38)$$

$$D_{22} = \sum_i A_{bi} \cdot Z_{byi}^2 \cdot E_b \cdot \nu_{bi} + \sum_j A_{fj} \cdot Z_{fyj}^2 \cdot E_{fj}; \quad (6.39)$$

$$D_{12} = \sum_i A_{bi} \cdot Z_{bxi} \cdot Z_{byi} \cdot E_b \cdot \nu_{bi} + \sum_j A_{fj} \cdot Z_{fxj} \cdot Z_{fyj} \cdot E_{fj}; \quad (6.40)$$

$$D_{13} = \sum_i A_{bi} \cdot Z_{bxi} \cdot E_b \cdot \nu_{bi} + \sum_j A_{fj} \cdot Z_{fxj} \cdot E_{fj}; \quad (6.41)$$

$$D_{23} = \sum_i A_{bi} \cdot Z_{byi} \cdot E_b \cdot \nu_{bi} + \sum_j A_{fj} \cdot Z_{fyj} \cdot E_{fj}; \quad (6.42)$$

$$D_{33} = \sum_i A_{bi} \cdot E_b \cdot \nu_{bi} + \sum_j A_{fj} \cdot E_{fj}. \quad (6.43)$$

Обозначения в формулах – см. п.6.1.17.

6.1.19 Для конструкций, на которые действуют только изгибающие моменты двух направлений M_x и M_y (косой изгиб), в уравнении (6.37) принимают $N=0$.

6.1.20 Для внецентренно сжатых в плоскости симметрии поперечного сечения конструкций и расположении оси X в этой плоскости в уравнениях (6.35)-(6.37) принимают $M_y=0$ и $D_{12}=D_{22}=D_{23}=0$. В этом случае уравнения равновесия имеют вид:

$$M_x = D_{11} \cdot \frac{1}{r_x} + D_{13} \cdot \varepsilon_o; \quad (6.44)$$

$$N = D_{13} \cdot \frac{1}{r_x} + D_{33} \cdot \varepsilon_o. \quad (6.45)$$

6.1.21 Для изгибаемых в плоскости симметрии поперечного сечения конструкций и расположения оси X в этой плоскости в уравнениях (6.44), (6.45) принимают $N=0$, $M_y=0$, $D_{12}=D_{22}=D_{23}=0$. В этом случае уравнения равновесия имеют вид:

$$M_x = D_{11} \cdot \frac{1}{r_x} + D_{13} \cdot \varepsilon_o; \quad (6.46)$$

$$0 = D_{13} \cdot \frac{1}{r_x} + D_{33} \cdot \varepsilon_o. \quad (6.47)$$

СП2013

Расчет по прочности конструкций при действии поперечных сил

Общие положения

6.1.22 Расчет по прочности конструкций при действии поперечных сил следует производить по наклонному сечению на действие поперечной силы, по наклонному сечению на действие изгибающего момента и по полосе между наклонными сечениями на действие поперечной силы.

Расчет конструкций по полосе между наклонными сечениями

6.1.23 Расчет изгибаемых конструкций по бетонной полосе между наклонными сечениями производят по указаниям СП 63.13330.2012 из условия

$$Q \leq 0,3 \cdot R_b \cdot b \cdot h_o, \quad (6.48)$$

где Q – поперечная сила в нормальном сечении конструкции.

Расчет конструкций по наклонным сечениям на действие поперечных сил

6.1.24 Расчет изгибаемых конструкций по наклонному сечению (рисунок 6.6) производят из условия:

$$Q \leq Q_b + Q_{fw}, \quad (6.49)$$

где Q – поперечная сила в наклонном сечении с длиной проекции C на продольную ось конструкции, определяемая от всех внешних сил, расположенных по одну сторону от рассматриваемого наклонного сечения; при этом учитывают наиболее опасное нагружение в пределах наклонного сечения;

Q_b – поперечная сила, воспринимаемая бетоном в наклонном сечении;

Q_{fw} – поперечная сила, воспринимаемая поперечной неметаллической композитной арматурой в наклонном сечении.

Поперечную силу Q_b определяют по формуле

$$Q_b = \frac{1,5 \cdot R_{bt} \cdot b \cdot h_o^2}{C}, \quad (6.50)$$

но принимают не более $2,5R_{bt} \cdot b \cdot h_0$ и не менее $0,5R_{bt} \cdot b \cdot h_0$.

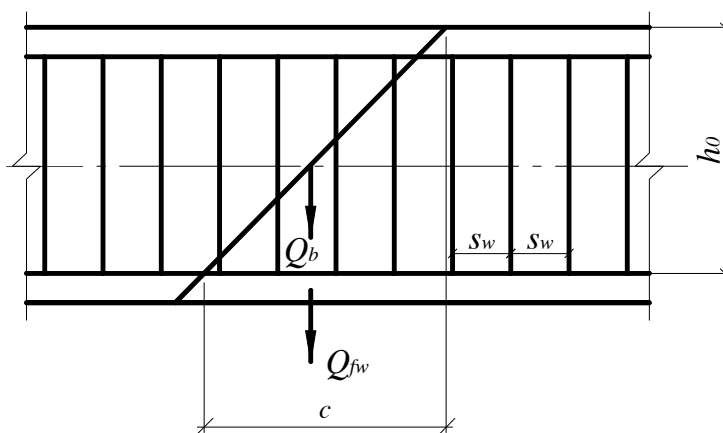


Рисунок 6.6 – Схема усилий при расчете конструкций по наклонному сечению на действие поперечных сил.

Усилие Q_{fw} для поперечной неметаллической композитной арматуры, нормальной к продольной оси конструкции, определяют по формуле

$$Q_{fw} = \varphi_{fw} \cdot q_{fw} \cdot C, \quad (6.51)$$

где φ_{fw} – коэффициент, принимаемый равным 0,75;

q_{fw} – усилие в поперечной арматуре на единицу длины конструкции, равное

$$q_{sw} = \frac{R_{fw} \cdot A_{fw}}{s_w}. \quad (6.52)$$

Расчет производят для ряда расположенных по длине конструкции наклонных сечений при наиболее опасной длине проекции наклонного сечения C . При этом длину проекции C в формуле (6.51) принимают не менее $1,0 h_0$ и не более $2,0 h_0$.

Поперечную арматуру учитывают в расчете, если соблюдается условие $q_{fw} \geq 0,25R_{bt} \cdot b$.

Шаг учитываемой в расчете поперечной арматуры $\frac{s_w}{h_0}$ должен быть не

СП2013

больше значения $\frac{s_{w,max}}{h_o} = \frac{R_{bt} \cdot b \cdot h_o}{Q}$.

При отсутствии поперечной арматуры или нарушении указанных выше требований, расчет производят из условий (6.49), принимая усилие Q_{fw} равным нулю.

6.1.25 Влияние сжимающих и растягивающих напряжений при расчете по полосе между наклонными сечениями и по наклонным сечениям следует учитывать по указаниям СП 63.13330.2012.

Расчет конструкций по наклонным сечениям на действие моментов

6.1.26 Расчет конструкций по наклонным сечениям на действие моментов (рисунок 6.7) производят из условия

$$M \leq M_f + M_{fw}, \quad (6.53)$$

где

M – момент в наклонном сечении с длиной проекции S на продольную ось конструкции, определяемый от всех внешних сил, расположенных по одну сторону от рассматриваемого наклонного сечения, относительно конца наклонного сечения (точка 0), противоположного концу, у которого располагается проверяемая продольная неметаллическая композитная арматура, испытывающая растяжение от момента в наклонном сечении; при этом учитывают наиболее опасное загрузение в пределах наклонного сечения;

M_f – момент, воспринимаемый продольной неметаллической композитной арматурой, пересекающей наклонное сечение, относительно противоположного конца наклонного сечения (точка 0);

M_{fw} – момент, воспринимаемый поперечной неметаллической композитной арматурой, пересекающей наклонное сечение, относительно противоположного конца наклонного сечения (точка 0).

Момент M_f определяют по формуле

$$M_f = N_f \cdot z_f, \quad (6.54)$$

где

N_f – усилие в продольной растянутой неметаллической композитной арматуре, принимаемое равным $R_f \cdot A_f$, а в зоне анкеровки – определяемое согласно п.8.2.19.

z_f – плечо внутренней пары сил; допускается принимать $z_f = 0,9h_o$.

Момент M_{fw} для поперечной неметаллической композитной арматуры, нормальной к продольной оси элемента, определяют по формуле

$$M_{fw} = 0,5 \cdot Q_{fw} \cdot C, \quad (6.55)$$

где

Q_{fw} – усилие в поперечной неметаллической композитной арматуре, принимаемое равным $q_{fw} \cdot C$;

q_{fw} – определяют по формуле (6.52), а C принимают в пределах от $1,0 h_o$ до $2,0 h_o$.

Расчет производят для наклонных сечений, расположенных по длине элемента на его концевых участках и в местах обрыва продольной неметаллической композитной арматуры, при наиболее опасной длине проекции наклонного сечения C , принимаемой в указанных выше пределах.

Допускается производить расчет наклонных сечений, принимая в условии (6.53) момент M в наклонном сечении при длине проекции C на продольную ось конструкции, равной $2,0 h_o$, а момент M_{fw} – равным $0,5q_{fw} \cdot h_o^2$.

СП2013

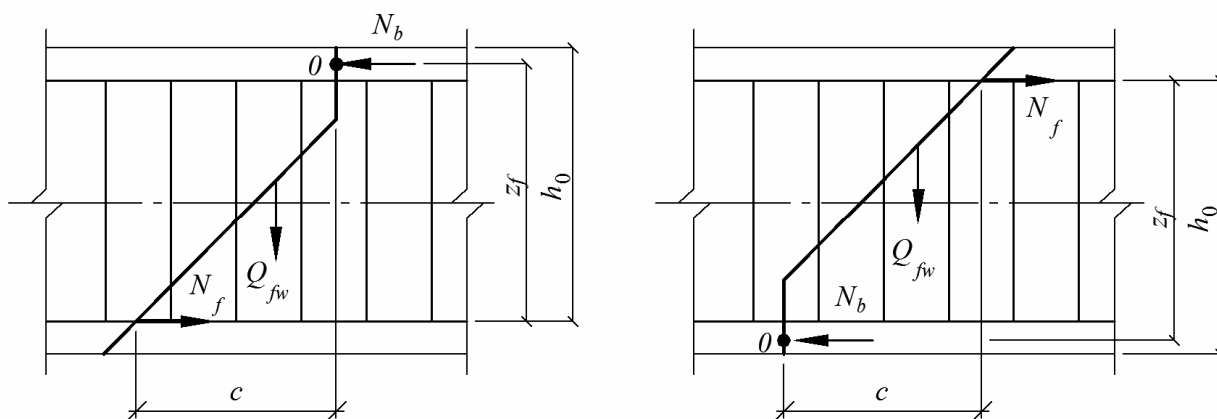


Рисунок 6. 7 – Схема усилий при расчете конструкций по наклонному сечению на действие моментов.

Расчет конструкций на местное сжатие

6.1.27 Расчет конструкций с неметаллической композитной арматурой на местное сжатие (смятие) при действии сжимающей силы, приложенной на ограниченной площади нормально к поверхности конструкции, следует производить по указаниям СП 63.133300.2012.

Расчет конструкций на продавливание

Общие положения

6.1.28 Расчет на продавливание следует производить для плоских конструкций (плит) при действии на них концентрированно приложенных сосредоточенных силы и момента в зоне продавливания (рис.6.10).

6.1.29 При отсутствии поперечной арматуры расчет на продавливание при действии сосредоточенной силы и при действии сосредоточенных силы и изгибающего момента следует производить согласно указаниям СП 61.13330.2012.

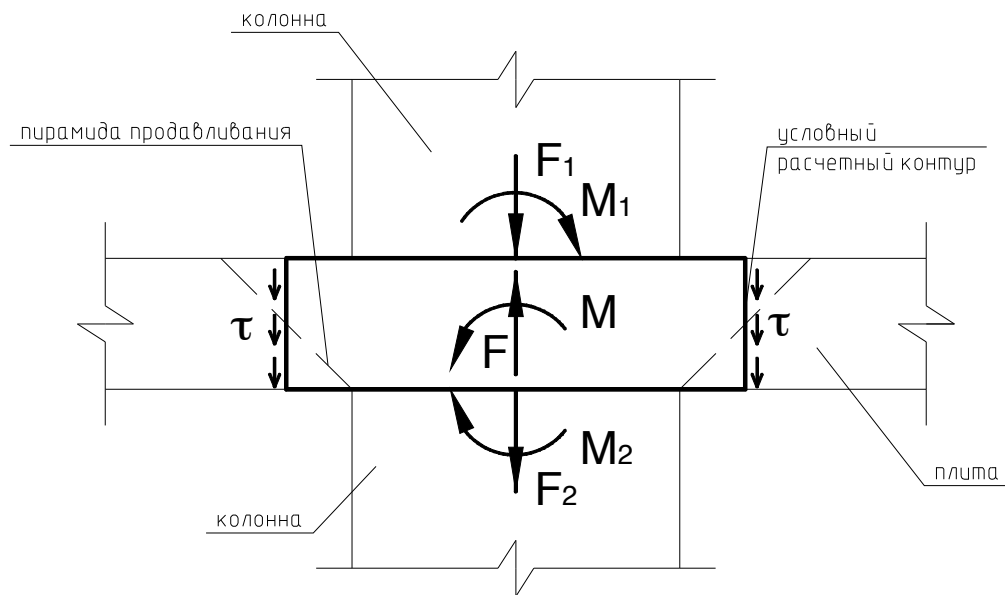


Рисунок 6.8 – Условная модель для расчета на продавливание

Расчет элементов на продавливание при действии сосредоточенной силы

6.1.30 Расчет элементов с поперечной арматурой на продавливание при действии сосредоточенной силы (рисунок 6.13) производят из условия

$$F \leq F_{b,ult} + F_{fw,ult}, \quad (6.56)$$

где $F_{fw,ult}$ – предельное усилие, воспринимаемое поперечной арматурой при продавливании;

$F_{b,ult}$ – предельное усилие, воспринимаемое бетоном, определяемое согласно СП 61.13330.2012.

Усилие $F_{fw,ult}$, воспринимаемое поперечной арматурой, нормальной к продольной оси элемента и расположенной равномерно вдоль контура расчетного поперечного сечения, следует определять по формуле

$$F_{fw,ult} = 0,8q_{fw} \cdot u, \quad (6.57)$$

где q_{fw} – усилие в поперечной арматуре на единицу длины контура расчетного поперечного сечения, расположенной в пределах расстояния $0,5h_0$ по обе стороны от контура расчетного сечения

СП2013

$$q_{fw} = \frac{R_{fw} \cdot A_{fw}}{s_w}; \quad (6.58)$$

A_{fw} – площадь сечения поперечной арматуры с шагом s_w , расположенная в пределах расстояния $0,5h_o$ по обе стороны от контура расчетного поперечного сечения по периметру контура расчетного поперечного сечения;

u – периметр контура расчетного поперечного сечения, определяемый согласно указаниям СП 61.13330.2012.

При расположении поперечной арматуры не равномерно по контуру расчетного поперечного сечения, а сосредоточенно у осей площадки передачи нагрузки (крестообразное расположение поперечной арматуры), периметр контура u для поперечной арматуры принимают по указаниям СП 61.13330.2012.

Значение $F_{b,ult} + F_{fw,ult}$ следует принимать не более $2F_{b,ult}$. Поперечную арматуру следует учитывать в расчете при $F_{fw,ult}$ не менее $0,25F_{b,ult}$.

За границей расположения поперечной арматуры расчет на продавливание производят, рассматривая контур расчетного поперечного сечения на расстоянии $0,5h_o$ от границы расположения поперечной арматуры (рисунок 6.11). При сосредоточенном расположении поперечной арматуры по осям площадки передачи нагрузки расчетный контур поперечного сечения бетона принимают по диагональным линиям, следующим от края расположения поперечной арматуры – в соответствии с указаниями СП 61.13330.2012.

Поперечная арматура должна удовлетворять конструктивным требованиям, приведенным в пп. 8.2.7 – 8.2.13. При нарушении указанных в пп. 8.2.7 – 8.2.13 конструктивных требований в расчете на продавливание следует учитывать только поперечную арматуру, пересекающую пирамиду продавливания, при обеспечении условий ее анкеровки.

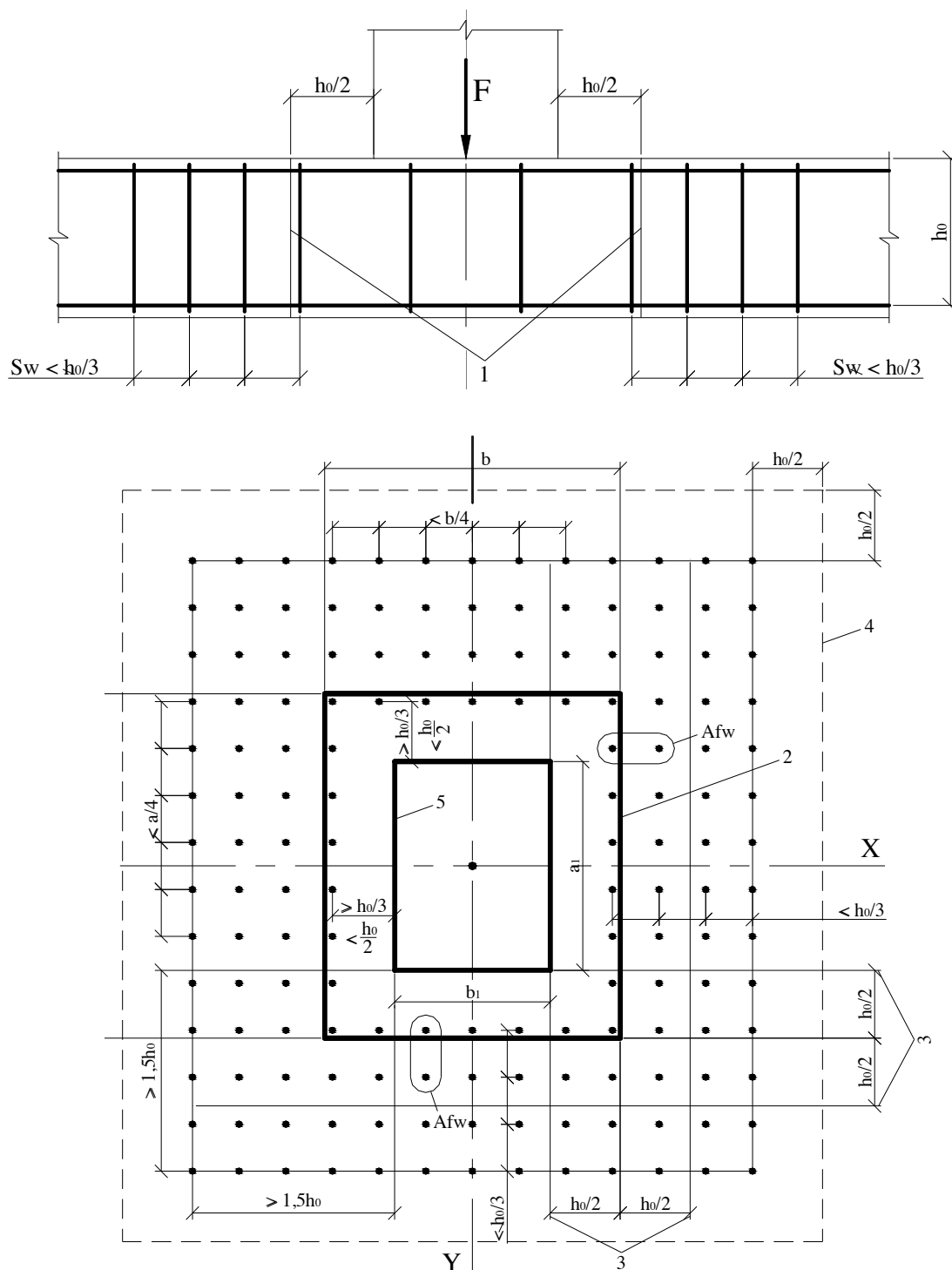


Рисунок 6.11 – Схема для расчета плит с вертикальной равномерно распределенной поперечной неметаллической композитной арматурой на продавливание
 1 – расчетное поперечное сечение; 2 – контур расчетного поперечного сечения; 3 – границы зоны, в пределах которых в расчете учитывается поперечная арматура; 4 – контур расчетного поперечного сечения без учета в расчете поперечной арматуры; 5 – контур площадки приложения нагрузки.

СП2013

Расчет плит на продавливание при действии сосредоточенных силы и изгибающего момента

6.31 Расчет прочности плит с поперечной неметаллической композитной арматурой на продавливание при действии сосредоточенной силы и изгибающих моментов в двух взаимно перпендикулярных плоскостях производят из условия

$$\frac{F}{F_{b,ult} + F_{fw,ult}} + \frac{M_x}{M_{bx,ult} + M_{fw,x,ult}} + \frac{M_y}{M_{by,ult} + M_{fw,y,ult}} \leq 1, \quad (6.59)$$

где

F , M_x и M_y – сосредоточенные сила и изгибающие моменты в направлениях осей X и Y , учитываемые при расчете на продавливание, от внешней нагрузки;

$F_{b,ult}$, $M_{bx,ult}$ и $M_{by,ult}$ – предельные сосредоточенные сила и изгибающие моменты в направлениях осей X и Y , которые могут быть восприняты бетоном в расчетном поперечном сечении при их раздельном действии;

$F_{fw,ult}$, $M_{fw,x,ult}$ и $M_{fw,y,ult}$ – предельные сосредоточенные сила и изгибающие моменты в направлениях осей X и Y , которые могут быть восприняты поперечной арматурой при их раздельном действии.

Усилия $F_{b,ult}$, $M_{bx,ult}$ и $M_{by,ult}$ определяют согласно указаниям СП 61.13330.2012, усилие $F_{fw,ult}$ - по формуле (6.57).

Усилия $M_{fw,x,ult}$ и $M_{fw,y,ult}$, воспринимаемые поперечной неметаллической композитной арматурой, нормальной к продольной оси элемента и расположенной равномерно вдоль контура расчетного сечения, при действии изгибающего момента, соответственно в направлении осей X и Y следует определять по формуле

$$M_{fw,ult} = 0,8 \cdot q_{fw} \cdot W_{fw}, \quad (6.60)$$

где q_{fw} – определяют по формуле (6.58);

W_{fw} - момент сопротивления поперечной арматуры при продавливании, определяемый согласно указаниям СП 61.13330.2012 для стальной поперечной арматуры.

Значения $F_{b,ult} + F_{fw,ult}$, $M_{bx,ult} + M_{fw,x,ult}$, $M_{by,ult} + M_{fw,y,ult}$ в условии (6.59) принимают не более, чем $2F_{b,ult}$, $2M_{bx,ult}$, $2M_{by,ult}$, соответственно.

Поперечная арматура должна отвечать конструктивным требованиям, приведенным в пп. 8.2.7 – 8.2.13. При нарушении указанных в пп. 8.2.7 – 8.2.13 конструктивных требований в расчете на продавливание следует учитывать только поперечную арматуру, пересекающую пирамиду продавливания, при обеспечении условий ее анкеровки.

6.2 Расчет конструкций по предельным состояниям второй группы

Общие положения

6.2.1 Расчеты по предельным состояниям второй группы включают:

- расчет по образованию трещин;
- расчет по раскрытию трещин;
- расчет по деформациям.

6.2.2. Расчет по образованию трещин производят, когда необходимо обеспечить отсутствие трещин, а также как вспомогательный при расчете по раскрытию трещин и по деформациям.

6.2.3 При расчете по образованию трещин в целях их недопущения коэффициент надежности по нагрузке принимают $\gamma_f > 1,0$ (как при расчете по прочности). При расчете по раскрытию трещин и по деформациям (включая вспомогательный расчет по образованию трещин) принимают коэффициент надежности по нагрузке $\gamma_f = 1,0$.

СП2013

Расчет конструкций по образованию и раскрытию трещин

6.2.4 Расчет железобетонных элементов по образованию трещин производят из условия:

$$M > M_{crc}; \quad (6.61)$$

где M – изгибающий момент от внешней нагрузки относительно оси, нормальной к плоскости действия момента и проходящей через центр тяжести приведенного поперечного сечения элемента;

M_{crc} – изгибающий момент, воспринимаемый нормальным сечением элемента при образовании трещин, определяемый по указаниям пп. 6.2.8 - 6.2.11.

Для центрально растянутых элементов образование трещин определяют из условия:

$$N > N_{crc}, \quad (6.62)$$

где N – продольное растягивающее усилие от внешней нагрузки;

N_{crc} – продольное растягивающее усилие, воспринимаемое элементом при образовании трещин, определяемое согласно п. 6.2.12.

6.2.5 В тех случаях, когда выполняются условия (6.61) или (6.62), выполняют расчет по раскрытию трещин. Расчет железобетонных элементов производят по непродолжительному и продолжительному раскрытию трещин.

Непродолжительное раскрытие трещин определяют от совместного действия постоянных и временных (длительных и кратковременных) нагрузок, продолжительное – только от постоянных и временных длительных нагрузок .

6.2.6 Расчет по раскрытию трещин производят из условия:

$$a_{crc} \leq a_{crc,ult}. \quad (6.63),$$

где a_{crc} – ширина раскрытия трещин от действия внешней нагрузки, определяемая согласно пп. 6.2.7, 6.2.14 – 6.2.17.

$a_{crc,ult}$ – предельно допустимая ширина раскрытия трещин.

Значения $a_{crc,ult}$ принимают равными не более:

0,7 мм – при непродолжительном раскрытии трещин в нормальных условиях эксплуатации конструкции (эксплуатация в закрытых помещениях);

0,5 мм – при продолжительном раскрытии трещин, а также при непродолжительном раскрытии трещин при эксплуатации конструкции в среде с повышенной влажностью (эксплуатация на открытом воздухе или в грунте) и в агрессивной среде.

6.2.7 Расчет конструкций следует производить по продолжительному и по непродолжительному раскрытию нормальных и наклонных трещин.

Ширину продолжительного раскрытия трещин определяют по формуле

$$a_{crc} = a_{crc1}, \quad (6.64)$$

а ширину непродолжительного раскрытия трещин – по формуле

$$a_{crc} = a_{crc1} + a_{crc2} - a_{crc3}, \quad (6.65)$$

где a_{crc1} – ширина раскрытия трещин от продолжительного действия постоянных и временных длительных нагрузок;

a_{crc2} – ширина раскрытия трещин от непродолжительного действия постоянных и временных (длительных и кратковременных) нагрузок;

a_{crc3} – ширина раскрытия трещин от непродолжительного действия постоянных и временных длительных нагрузок.

Значения a_{crc1} , a_{crc2} и a_{crc3} следует определять по указаниям пп. 6.2.14 – 6.2.17.

Определение момента образования трещин, нормальных к продольной оси элемента

6.2.8 Изгибающий момент M_{crc} при образовании трещин следует определять с учетом неупругих деформаций растянутого бетона согласно указаниям п. 6.2.9 - 6.2.12 или по деформационной модели согласно указаниям п.6.2.13.

СП2013

6.2.9 Момент образования трещин с учетом неупругих деформаций растянутого бетона определяют в соответствии со следующими положениями:

- сечения после деформирования остаются плоскими;
- эпюру напряжений в сжатой зоне бетона принимают треугольной формы, как для упругого тела (рисунок 6.12);
- эпюру напряжений в растянутой зоне бетона принимают трапециевидной формы с напряжениями, не превышающими расчетных значений сопротивления бетона растяжению $R_{bt,ser}$;
- относительную деформацию крайнего растянутого волокна бетона принимают равной ее предельному значению $\varepsilon_{bt,ult}$ при кратковременном действии нагрузки (см. п. 8.1.30 СП 63.13330.2012); при двухзначной эпюре деформаций в сечении элемента $\varepsilon_{bt,ult} = 0,00015$;
- напряжения в арматуре принимают в зависимости от относительных деформаций как для упругого тела.

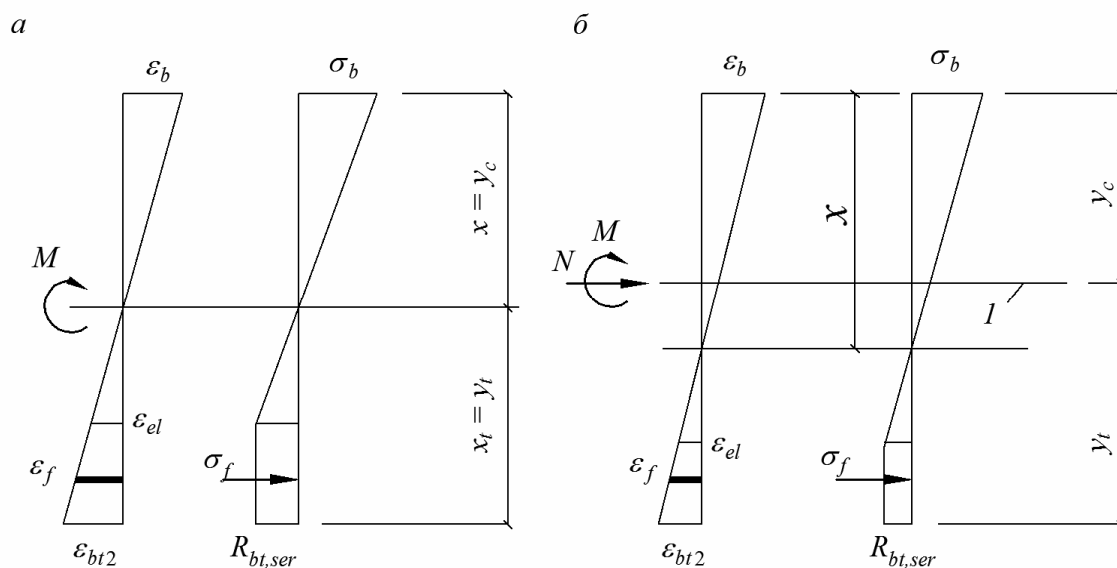
6.2.10 Момент образования трещин с учетом неупругих деформаций растянутого бетона определяют по формуле

$$M_{crc} = R_{bt,ser} \cdot W_{pl} \pm N \cdot e_x \quad (6.66)$$

где W_{pl} – упругопластический момент сопротивления сечения для крайнего растянутого волокна бетона, определяемый с учетом положений п. 6.2.9;

e_x – расстояние от точки приложения продольной силы N (расположенной в центре тяжести приведенного сечения элемента) до ядровой точки, наиболее удаленной от растянутой зоны, трещинообразование которой проверяется.

В формуле (6.66) знак “плюс” принимают при сжимающей продольной силе N , “минус” – при растягивающей силе.



l – Уровень центра тяжести приведенного поперечного сечения

Рисунок 6.12 – Схема напряженно-деформированного состояния сечения элемента при проверке образования трещин при действии изгибающего момента (а), изгибающего момента и продольной силы (б).

Для прямоугольных сечений и тавровых сечений с полкой, расположенной в сжатой зоне, значение W_{pl} при действии момента в плоскости оси симметрии допускается принимать равным

$$W_{pl} = 1,3W_{red}, \quad (6.67)$$

где W_{red} – упругий момент сопротивления приведенного сечения по растянутой зоне сечения, определяемый в соответствии с п. 6.2.11.

6.2.11 Момент сопротивления W_{red} и расстояние e_x определяют по формулам

$$W_{red} = \frac{I_{red}}{y_t}; \quad (6.68)$$

$$e_x = \frac{W_{red}}{A_{red}}, \quad (6.69)$$

СП2013

где I_{red} – момент инерции приведенного сечения элемента относительно его центра тяжести

$$I_{red} = I + I_f \cdot \alpha_f ; \quad (6.4)$$

I, I_f – моменты инерции сечений бетона и неметаллической композитной арматуры соответственно.

A_{red} – площадь приведенного поперечного сечения элемента, определяемая формуле

$$A_{red} = A + A_f \cdot \alpha_f ; \quad (6.71)$$

α_f – коэффициент приведения арматуры к бетону

$$\alpha_f = \frac{E_f}{E_b} ; \quad (6.72)$$

A, A_f – площади поперечного сечения бетона и растянутой арматуры соответственно;

y_t – расстояние от наиболее растянутого волокна бетона до центра тяжести приведенного поперечного сечения элемента

$$y_t = \frac{S_{t,red}}{A_{red}} , \quad (6.73)$$

здесь $S_{t,red}$ – статический момент площади приведенного поперечного сечения элемента относительно наиболее растянутого волокна бетона.

Допускается момент сопротивления W_{red} определять без учета композитной неметаллической арматуры.

6.2.12 Усилие N_{crc} при образовании трещин в центрально растянутых элементах определяют по формуле

$$N_{crc} = A_{red} \cdot R_{bt,ser} . \quad (6.74)$$

6.2.13 Определение момента образования трещин на основе нелинейной деформационной модели производят исходя из общих положений, приведенных в пп. 6.1.15 – 6.1.21, но с учетом работы бетона в растянутой зоне нормального сечения, определяемой диаграммой состояния растянутого бетона. Расчетные характеристики материалов принимают для предельных состояний второй группы.

Значение M_{crc} определяют из решения системы уравнений, представленных в пп. 6.1.15 – 6.1.21, принимая относительную деформацию бетона $\varepsilon_{bt,max}$ у растянутой грани элемента от действия внешней нагрузки, равной предельному значению относительной деформации бетона при растяжении $\varepsilon_{bt,ult}$, определяемому согласно указаниям СП 63.133300.2012.

Расчет ширины раскрытия трещин, нормальных к продольной оси элемента

6.2.14 Ширину раскрытия нормальных трещин $a_{crc,i}$ ($i=1, 2, 3$ – см. 6.2.7) определяют по формуле

$$a_{crc,i} = \varphi_1 \cdot \varphi_2 \cdot \varphi_3 \cdot \psi_f \cdot \frac{\sigma_f}{E_f} \cdot l_f, \quad (6.75)$$

где σ_f – напряжение в продольной растянутой арматуре в нормальном сечении с трещиной от соответствующей внешней нагрузки, определяемое согласно п. 6.2.15;

l_f – базовое расстояние между смежными нормальными трещинами, определяемое согласно 6.2.16;

ψ_f – коэффициент, учитывающий неравномерное распределение относительных деформаций растянутой арматуры между трещинами; допускается принимать коэффициент $\psi_f = 1$; если при этом условие (6.63) не удовлетворяется, то значение ψ_f следует определять по указаниям п.6.2.17;

СП2013

φ_1 – коэффициент, учитывающий продолжительность действия нагрузки, принимаемый равным:

1,0 – при непродолжительном действии нагрузки;

1,4 – при продолжительном действии нагрузки;

φ_2 – коэффициент, учитывающий профиль продольной арматуры, принимаемый равным:

0,7 – для арматуры периодического профиля;

1,2 – для гладкой арматуры;

φ_3 – коэффициент, учитывающий характер нагружения, принимаемый равным:

1,0 – для элементов изгибаемых и внецентренно сжатых;

1,2 – для растянутых элементов.

Для неметаллической композитной арматуры, имеющей показатели сцепления с бетоном не ниже, чем для стальной арматуры, значение коэффициента φ_2 допускается принимать в соответствии с указаниями СП 63.13330.2012 для стальной арматуры.

6.2.15 Значения напряжения σ_f в растянутой арматуре изгибаемых элементов определяют по формуле

$$\sigma_f = \frac{M(h_0 - y_c)}{I_{red}} \cdot \alpha_{f1}, \quad (6.76)$$

где I_{red}, y_c – момент инерции и высота сжатой зоны приведенного поперечного сечения элемента, определяемые с учетом площади сечения только сжатой зоны бетона и площади сечения растянутой арматуры согласно п. 6.2.26.

Для изгибаемых элементов $y_c = x$ (рис. 6.13), где x – высота сжатой зоны бетона, определяемая согласно п. 6.2.27.

Значение коэффициента приведения арматуры к бетону α_{f1} определяют по

формуле

$$\alpha_{f1} = \frac{E_f}{E_{b,red}}, \quad (6.76)$$

где $E_{b,red}$ – приведенный модуль деформации сжатого бетона, учитывающий неупругие деформации сжатого бетона и определяемый по формуле

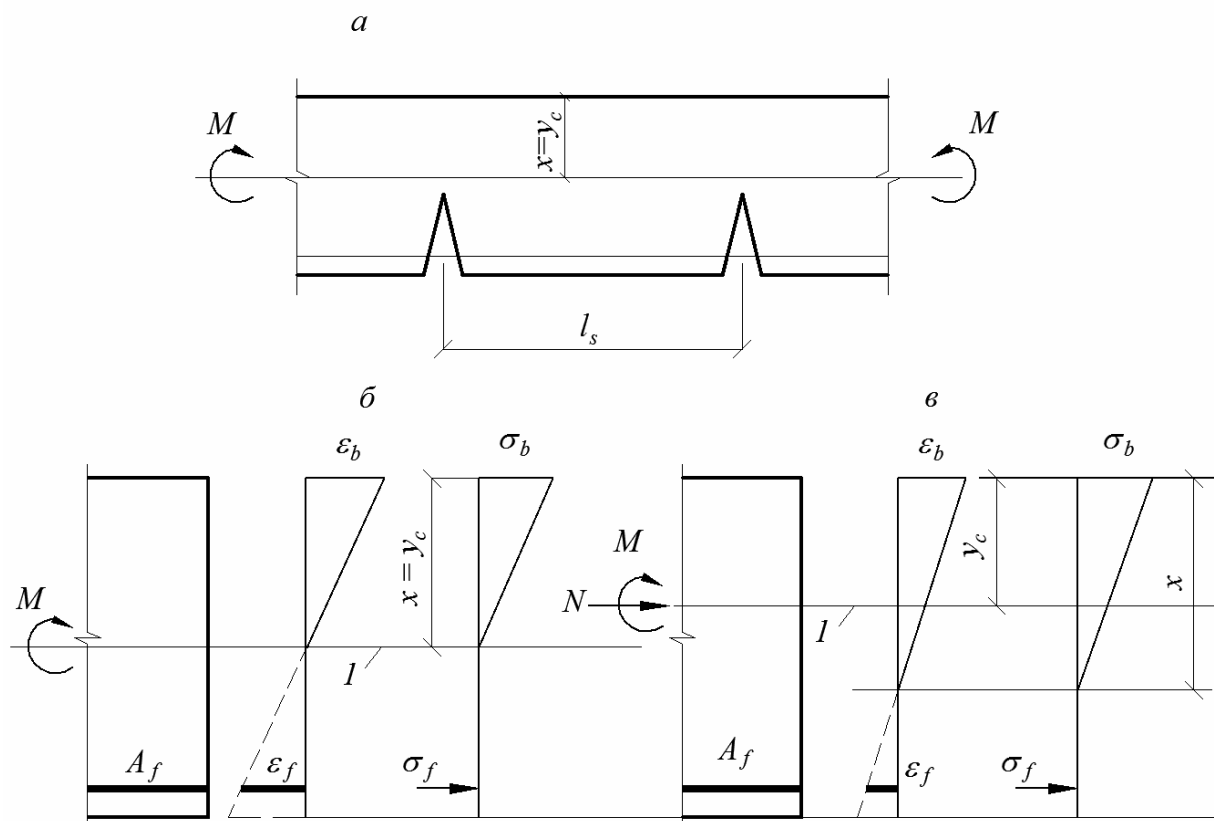
$$E_{b,red} = \frac{R_{b,n}}{\varepsilon_{b1,red}}, \quad (6.77)$$

Относительную деформацию бетона $\varepsilon_{b1,red}$ принимают равной 0,0015.

Допускается напряжение σ_s определять по формуле

$$\sigma_f = \frac{M}{z_f \cdot A_f}, \quad (6.78)$$

где z_f – расстояние от центра тяжести растянутой арматуры до точки приложения равнодействующей усилий в сжатой зоне элемента.



СП2013

 I – уровень центра тяжести приведенного поперечного сечения

Рисунок 6.13 – Схема напряженно-деформированного состояния элемента с трещинами при действии изгибающего момента (a, b), изгибающего момента и продольной силы (e)

Для элементов прямоугольного поперечного сечения значение z_f определяют по формуле

$$z_f = h_0 - \frac{x}{3} . \quad (6.79)$$

Для элементов прямоугольного, таврового (с полкой в сжатой зоне) и двутаврового поперечного сечения допускается значение z_f принимать равным $0,8h_0$.

При действии изгибающего момента M и продольной силы N напряжение σ_f в растянутой арматуре определяют по формуле

$$\sigma_f = \left[\frac{M(h_0 - y_c)}{I_{red}} \pm \frac{N}{A_{red}} \right] \cdot \alpha_{f1} , \quad (6.80)$$

где $A_{red} \cdot y_c$ – площадь приведенного поперечного сечения элемента и расстояние от наиболее сжатого волокна бетона до центра тяжести приведенного сечения, определяемые по общим правилам расчета геометрических характеристик сечений упругих элементов с учетом площади сечения только сжатой зоны бетона и площади сечения растянутой арматуры согласно п. 6.2.27, принимая коэффициент приведения арматуры к бетону α_{f1} .

Допускается напряжение σ_f определять по формуле

$$\sigma_f = \frac{N(e_f \pm z_f)}{A_f \cdot z_f} . \quad (6.81)$$

где e_f – расстояние от центра тяжести растянутой арматуры до точки

приложения продольной силы N с учетом эксцентриситета, равного $\frac{M}{N}$.

Для элементов прямоугольного сечения значение z_f допускается определять по формуле (6.79), в которой x – высота сжатой зоны бетона с учетом влияния продольной силы, определяемая согласно п. 6.2.27.

Для элементов прямоугольного, таврового (с полкой в сжатой зоне) и двутаврового поперечного сечения допускается значение z_f принимать равным $0,7h_0$.

В формулах (6.80) и (6.81) знак «плюс» принимают при растягивающей, а знак «минус» - при сжимающей продольной силе.

Напряжения σ_f не должны превышать $R_{f,ser}$.

6.2.16 Значения базового расстояния между трещинами l_f определяют по формуле

$$l_f = 0,5 \cdot \frac{A_{bt}}{A_f} \cdot d_f \quad (6.82)$$

и принимают не менее $10 d_f$ и 10 см и не более $40 d_f$ и 40 см.

здесь A_{bt} – площадь сечения растянутого бетона;

A_f – площадь сечения растянутой арматуры;

d_f – номинальный диаметр арматуры.

Значения A_{bt} определяют по высоте растянутой зоны бетона x_t , используя правила расчета момента образования трещин согласно указаниям 6.2.8 – 6.2.13.

В любом случае значение A_{bt} принимают равным площади сечения при ее высоте в пределах не менее $2a$ и не более $0,5h$.

6.2.17 Значения коэффициента ψ_f определяют по формуле

$$\psi_f = 1 - 0,8 \cdot \frac{\sigma_{f,cre}}{\sigma_f}, \quad (6.83)$$

СП2013

где $\sigma_{f,crc}$ – напряжение в продольной растянутой арматуре в сечении с трещиной сразу после образования нормальных трещин, определяемое по указаниям 6.2.15, принимая в соответствующих формулах значения $M=M_{crc}$;

σ_f – то же при действии рассматриваемой нагрузки.

Для изгибаемых элементов значение коэффициента ψ_f допускается определять по формуле

$$\psi_f = 1 - 0,8 \cdot \frac{M_{crc}}{M}, \quad (6.84)$$

где M_{crc} определяют по указаниям п.6.2.10.

Расчет элементов конструкций по деформациям

6.2.18 Расчет элементов конструкций по деформациям производят с учетом эксплуатационных требований, предъявляемых к конструкциям.

Расчет по деформациям следует производить на действие:

- постоянных, временных длительных и кратковременных нагрузок - при ограничении деформаций технологическими или конструктивными требованиями;
- постоянных и временных длительных нагрузок - при ограничении деформаций эстетическими требованиями.

6.2.19 Значения предельно допустимых деформаций элементов принимают согласно СП 20.13330 и нормативным документам на отдельные виды конструкций.

Расчет элементов конструкций по прогибам

6.2.20 Расчет железобетонных элементов по прогибам производят из условия:

$$f \leq f_{ult}, \quad (6.85)$$

где f – прогиб железобетонного элемента от действия внешней нагрузки;

f_{ult} – значение предельно допустимого прогиба железобетонного элемента;

Прогибы железобетонных конструкций определяют по общим правилам строительной механики в зависимости от изгибных, сдвиговых и осевых деформационных характеристик железобетонного элемента в сечениях по его длине (кривизн, углов сдвига и т.д.).

В тех случаях, когда прогибы железобетонных элементов в основном зависят от изгибных деформаций, значения прогибов определяют по жесткостным характеристикам согласно 6.2.21 и 6.2.30.

6.2.21 Для изгибаемых элементов постоянного по длине элемента сечения, не имеющих трещин, прогибы определяют по общим правилам строительной механики с использованием жесткости поперечных сечений, определяемой по формуле (6.89).

Определение кривизны элементов конструкций

6.2.22 Кривизну изгибаемых, внецентренно сжатых и внецентренно растянутых элементов для вычисления их прогибов определяют:

а) для элементов или участков элемента, где в растянутой зоне не образуются нормальные к продольной оси трещины, согласно 6.2.23, 8.2.25;

б) для элементов или участков элемента, где в растянутой зоне имеются трещины, согласно 6.2.23, 6.2.24 и 6.2.26.

Элементы или участки элементов рассматривают без трещин, если трещины не образуются (т.е. условие (6.61) не выполняется) при действии полной нагрузки, включающей постоянную, временную длительную и кратковременную нагрузки.

СП2013

Кривизну железобетонных элементов с трещинами и без трещин можно также определять на основе деформационной модели согласно 6.2.31.

6.2.23 Полную кривизну изгибаемых, внецентренно сжатых и внецентренно растянутых элементов определяют по формулам:

- для участков без трещин в растянутой зоне

$$\frac{1}{r} = \left(\frac{1}{r}\right)_1 + \left(\frac{1}{r}\right)_2; \quad (6.86)$$

- для участков с трещинами в растянутой зоне

$$\frac{1}{r} = \left(\frac{1}{r}\right)_1 - \left(\frac{1}{r}\right)_2 + \left(\frac{1}{r}\right)_3 \quad (6.87)$$

В формуле (6.86):

$\left(\frac{1}{r}\right)_1, \left(\frac{1}{r}\right)_2$ – кривизны соответственно от непродолжительного действия

кратковременных нагрузок и от продолжительного действия постоянных и временных длительных нагрузок.

В формуле (6.87):

$\left(\frac{1}{r}\right)_1$ – кривизна от непродолжительного действия всей нагрузки, на которую

производят расчет по деформациям;

$\left(\frac{1}{r}\right)_2$ – кривизна от непродолжительного действия постоянных и временных

длительных нагрузок;

$\left(\frac{1}{r}\right)_3$ – кривизна от продолжительного действия постоянных и временных

длительных нагрузок.

Кривизны $\left(\frac{1}{r}\right)_1, \left(\frac{1}{r}\right)_2$ и $\left(\frac{1}{r}\right)_3$ определяют согласно указаниям 6.2.24.

6.2.24 Кривизну элементов $\frac{1}{r}$ от действия соответствующих нагрузок определяют по формуле

$$\frac{1}{r} = \frac{M}{D}, \quad (6.88)$$

где M – изгибающий момент от внешней нагрузки (с учетом момента от продольной силы N) относительно оси, нормальной плоскости действия изгибающего момента и проходящей через центр тяжести приведенного поперечного сечения элемента;

D – изгибная жесткость приведенного поперечного сечения элемента, определяемая по формуле

$$D = E_{b1} \cdot I_{red}, \quad (6.89)$$

где E_{b1} – модуль деформации сжатого бетона, определяемый в зависимости от продолжительности действия нагрузки и с учетом наличия или отсутствия трещин;

I_{red} – момент инерции приведенного поперечного сечения относительно его центра тяжести, определяемый с учетом наличия или отсутствия трещин.

Значения модуля деформации бетона E_{b1} и момента инерции приведенного сечения I_{red} для элементов без трещин в растянутой зоне и с трещинами определяют по указаниям 6.2.25 и 6.2.26 соответственно.

*Жесткость элемента на участке
без трещин в растянутой зоне*

6.2.25 Жесткость железобетонного элемента D на участке без трещин определяют по формуле (6.89).

Момент инерции I_{red} приведенного поперечного сечения элемента относительно его центра тяжести определяют как для сплошного тела по общим правилам сопротивления упругих элементов с учетом всей площади сечения

СП2013

бетона и площадей сечения арматуры с коэффициентом приведения арматуры к бетону

$$I_{red} = I + I_f \cdot \alpha_f , \quad (6.90)$$

где I – момент инерции бетонного сечения относительно центра тяжести приведенного поперечного сечения элемента;

I_f – момент инерции площади сечения растянутой арматуры относительно центра тяжести приведенного поперечного сечения элемента;

α_f – коэффициент приведения арматуры к бетону,

$$\alpha_f = \frac{E_f}{E_{b1}} , \quad (6.91)$$

Значение I определяют по общим правилам расчета геометрических характеристик сечений упругих элементов.

Допускается определять момент инерции I_{red} без учета арматуры.

Значения модуля деформации бетона в формулах (6.89) и (6.91) принимают равными:

- при непродолжительном действии нагрузки

$$E_{b1} = 0,85 \cdot E_b ; \quad (6.92)$$

- при продолжительном действии нагрузки

$$E_{b1} = E_{b\pi} = \frac{E_b}{1 + \varphi_{b,cr}} , \quad (6.93)$$

где $\varphi_{b,cr}$ – принимают по таблице 6.12 СП 63.133300.2012.

*Жесткость элемента на участке
с трещинами в растянутой зоне.*

6.2.26 Жесткость железобетонного элемента на участках с трещинами в растянутой зоне определяют с учетом следующих положений:

- сечения после деформирования остаются плоскими;
- напряжения в бетоне сжатой зоны определяют как для упругого тела;
- работу растянутого бетона в сечении с нормальной трещиной не учитывают;
- работу растянутого бетона на участке между смежными нормальными трещинами учитывают посредством коэффициента ψ_f .

Жесткость железобетонного элемента D на участках с трещинами определяют по формуле (6.89) и принимают не более жесткости без трещин.

Значения модуля деформации сжатого бетона E_{bl} принимают равными значениям приведенного модуля деформации $E_{b,red}$, определяемого по формуле:

$$E_{b,red} = \frac{R_{b,ser}}{\varepsilon_{bl,red}}, \quad (6.94)$$

где $\varepsilon_{bl,red}$ – относительные деформации бетона, принимаемые равными:

- для тяжелого бетона при непродолжительном действии нагрузки $\varepsilon_{bl,red} = 0,0015$;
- для тяжелого бетона при продолжительном действии нагрузки - по табл. 6.4 СП 63.133300.2012.

Момент инерции приведенного поперечного сечения элемента I_{red} относительно его центра тяжести определяют по общим правилам сопротивления упругих элементов с учетом площади сечения бетона только сжатой зоны и площади сечения растянутой арматуры с коэффициентом приведения арматуры к бетону α_{f1}

$$I_{red} = I_b + I_f \cdot \alpha_{f1}, \quad (6.95)$$

где I_b , I_f – моменты инерции площадей сечения соответственно сжатой зоны бетона и растянутой арматуры относительно центра тяжести приведенного без учета бетона растянутой зоны поперечного сечения.

СП2013

Значение I_f определяют по общим правилам сопротивления материалов, принимая расстояние от наиболее сжатого волокна бетона до центра тяжести приведенного (с коэффициентом приведения α_{f1}) поперечного сечения без учета бетона растянутой зоны (рисунок 6.14); для изгибаемых элементов

$$y_{cm} = x_m ,$$

где x_m – средняя высота сжатой зоны бетона, учитывающая влияние работы растянутого бетона между трещинами и определяемая согласно 6.2.27 (рисунок 6.14).

Значения I_b и y_{cm} определяют по общим правилам расчета геометрических характеристик сечений упругих элементов.

Значения коэффициента приведения растянутой арматуры к бетону α_{f1} определяют по 6.2.29.

6.2.27 Для изгибаемых элементов положение нейтральной оси (средняя высота сжатой зоны бетона) определяют из уравнения

$$S_{b0} = \alpha_{f1} \cdot S_{f0} , \quad (6.96)$$

где S_{b0} и S_{f0} – статические моменты соответственно сжатой зоны бетона и растянутой арматуры относительно нейтральной оси.

Для прямоугольных сечений высоту сжатой зоны определяют по формуле

$$x_m = h_0 \left(\sqrt{(\mu_f \alpha_{f1})^2 + 2\mu_f \cdot \alpha_{f1}} - \mu_f \cdot \alpha_{f1} \right). \quad (6.97)$$

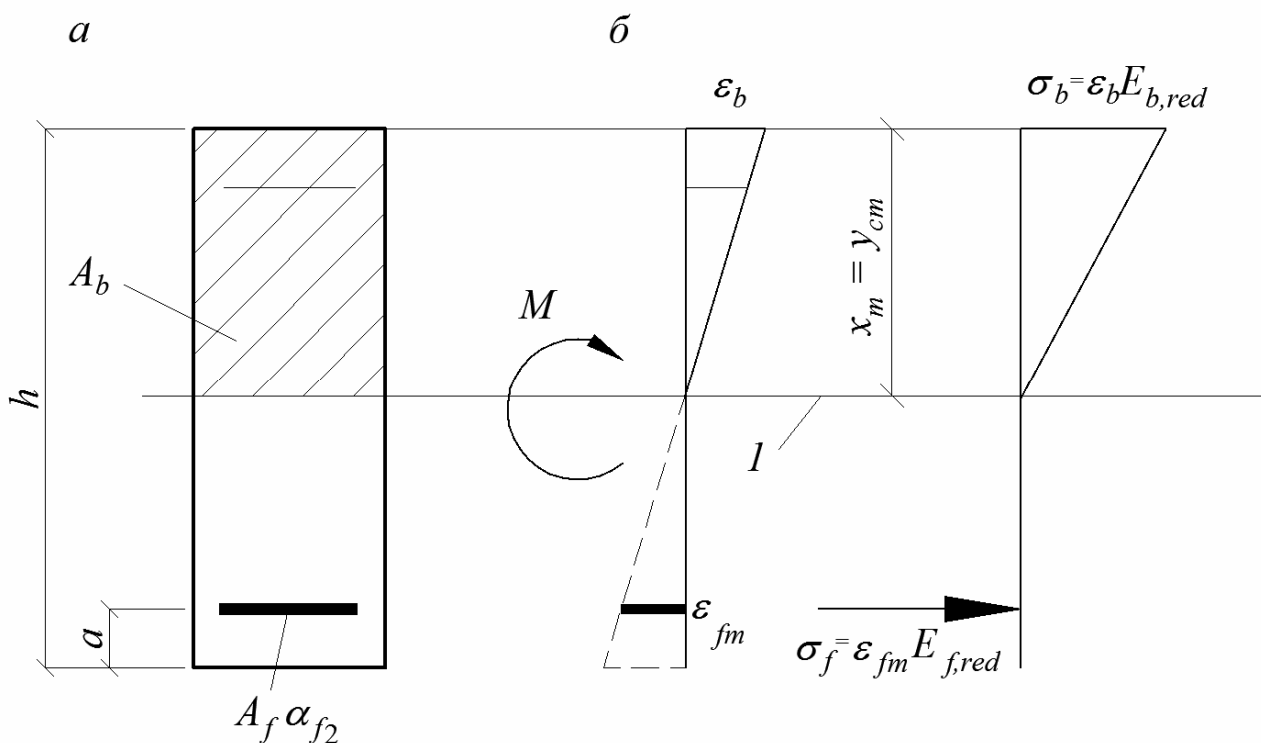
где $\mu_f = \frac{A_f}{b \cdot h_0}$.

Для тавровых (с полкой в сжатой зоне) и двутавровых сечений высоту сжатой зоны определяют по формуле

$$x_m = h_0 \left(\sqrt{(\mu_f \alpha_{f1} + \mu'_f)^2 + 2(\mu_f \cdot \alpha_{f1} + \mu'_f \cdot \frac{h'_f}{2h_0}) - (\mu_f \cdot \alpha_{f1} + \mu'_f)} \right) \quad (6.98)$$

где $\mu'_f = \frac{A'_f}{bh_0}$.

A'_f – площадь сечения свесов сжатой полки.



l – уровень центра тяжести приведенного без учета растянутой зоны бетона поперечного сечения

Рисунок 6.94 – Приведенное поперечное сечение (а) и схема напряженно-деформированного состояния элемента с трещинами (б) для расчета его по деформациям при действии изгибающего момента.

Для внецентренно сжатых и внецентренно растянутых элементов положение нейтральной оси (высоту сжатой зоны) определяют из уравнения

$$y_N = \frac{I_{b0} + \alpha_{f1} \cdot I_{f0}}{S_{b0} + \alpha_{f1} \cdot S_{f0}}, \quad (6.99)$$

где y_N – расстояние от нейтральной оси до точки приложения продольной силы N , отстоящей от центра тяжести полного сечения (без учета

СП2013

трещин) на расстоянии $e_0 = \frac{M}{N}$;

$I_{b0}, I_{f0}, S_{b0}, S_{f0}$ – моменты инерции и статические моменты соответственно сжатой зоны бетона и растянутой арматуры относительно нейтральной оси.

Допускается для элементов прямоугольного сечения высоту сжатой зоны при действии изгибающих моментов M и продольной силы N определять по формуле

$$x_m = x_M \pm \frac{I_{red} \cdot N}{A_{red} \cdot M}, \quad (6.99)$$

где x_M – высота сжатой зоны изгибаемого элемента, определяемая по формулам (6.96)–(6.98);

I_{red}, A_{red} – момент инерции и площадь приведенного поперечного сечения, определяемые для полного сечения (без учета трещин).

Значения геометрических характеристик сечения элемента определяют по общим правилам расчета сечения упругих элементов.

В формуле (6.99) знак «плюс» принимают при сжимающей, а знак «минус» при растягивающей продольной силе.

6.2.28 Жесткость изгибаемых железобетонных элементов допускается определять по формуле

$$D = E_{f,red} \cdot A_f \cdot z \cdot (h_0 - x_m), \quad (6.100)$$

где z – расстояние от центра тяжести растянутой арматуры до точки приложения равнодействующей усилий в сжатой зоне.

Для элементов прямоугольного сечения значение z определяют по формуле

$$z = h_0 - \frac{1}{3} x_m. \quad (6.101)$$

Для элементов прямоугольного, таврового (с полкой в сжатой зоне) и

двухаврового поперечных сечений значение z допускается принимать равным $0,8h_0$.

6.2.29 Значения коэффициентов приведения растянутой арматуры к бетону принимают равными:

$$\alpha_{f,1} = \frac{E_{f,red}}{E_{b,red}} \quad (6.102)$$

где $E_{b,red}$ – приведенный модуль деформации сжатого бетона, определяемый при непродолжительном и продолжительном действии нагрузки по указаниям п.6.2.26;

$E_{f,red}$ – приведенный модуль деформации растянутой арматуры, определяемый с учетом влияния работы растянутого бетона между трещинами по формуле

$$E_{f,red} = \frac{E_f}{\psi_f} \quad (6.104)$$

Значения коэффициента ψ_f определяют по указаниям п.6.2.17.

Допускается принимать $\psi_f = 1$ при этом, если условие (6.85) не удовлетворяется, расчет производят с учетом коэффициента ψ_f , определяемого по указаниям п.6.2.17.

6.2.30 Прогибы элементов можно определять по общим правилам строительной механики с использованием вместо кривизны $\left(\frac{1}{r}\right)$ непосредственно изгибных жесткостных характеристик D путем замены упругих изгибных характеристик EI в расчетных зависимостях на указанные характеристики D , вычисляемые по формулам, приведенным в пп. 6.2.24 и 6.2.28.

При совместном действии кратковременной и длительной нагрузок полный

СП2013

прогиб элементов без трещин и с трещинами в растянутой зоне определяют путем суммирования прогибов от соответствующих нагрузок по аналогии с суммированием кривизны по п. 6.2.23, принимая жесткостные характеристики D в зависимости от указанной в этом пункте принятой продолжительности действия рассматриваемой нагрузки.

Допускается при определении жесткостных характеристик D элементов с трещинами в растянутой зоне принимать коэффициент $\psi_f = 1$. В этом случае при совместном действии кратковременной и длительной нагрузок полный прогиб изгибаемых элементов с трещинами определяют путем суммирования прогибов от непродолжительного действия кратковременной нагрузки и от продолжительного действия длительной нагрузки с учетом соответствующих значений жесткостных характеристик D - подобно тому, как это принято для элементов без трещин.

Определение кривизны элементов на основе нелинейной деформационной модели

6.2.31 Полную кривизну элементов на участках без трещин в растянутой зоне сечения определяют по формуле (6.86), а на участках с трещинами в растянутой зоне сечения – по формуле (6.87).

Значения кривизн, входящих в формулы (6.86) и (6.87), определяют из решения системы уравнений (6.23) – (6.27). При этом для элементов с нормальными трещинами в растянутой зоне напряжение в арматуре, пересекающей трещины, определяют по формуле

$$\sigma_{fj} = \frac{E_{fj} \cdot \nu_{fj} \cdot \varepsilon_{fj}}{\psi_{fj}}, \quad (6.105)$$

где

$$\psi_{fj} = 1 - \frac{1}{1 + 0,8 \frac{\varepsilon_{fj.crc}}{\varepsilon_{fj}}} \quad (6.106)$$

здесь $\varepsilon_{fj.crc}$ – относительная деформация растянутой арматуры в сечении с трещиной сразу после образования нормальных трещин;

ε_{fj} – усредненная относительная деформация растянутой арматуры, пересекающей трещины, в рассматриваемой стадии расчета.

При определении кривизн от непродолжительного действия нагрузки в расчете используют диаграммы кратковременного деформирования сжатого и растянутого бетона, а при определении кривизн от продолжительного действия нагрузки – диаграммы длительного деформирования бетона с расчетными характеристиками для предельных состояний второй группы.

Для частных случаев действия внешней нагрузки (изгиб в двух плоскостях, изгиб в плоскости оси симметрии поперечного сечения элемента и т.п.) кривизны, входящие в формулы (6.86) и (6.87), определяют из решения систем уравнений, указанных в пп. 6.1.19 – 6.1.21.

7. КОНСТРУКЦИИ С ПРЕДВАРИТЕЛЬНО НАПРЯЖЕННОЙ НЕМЕТАЛЛИЧЕСКОЙ КОМПОЗИТНОЙ АРМАТУРОЙ

Требования настоящего раздела распространяются на проектирование конструкций с предварительно напряженной неметаллической композитной арматурой на основе углеродных, арамидных и стеклянных волокон.

7.1 Предварительные напряжения арматуры

7.1.1 Предварительные напряжения арматуры σ_{fp} следует принимать не более:

$0,5 R_{fn}$ - для органопластиковой арматуры;

СП2013

$0,65 R_{fn}$ - для углепластиковой арматуры;

$0,45 R_{fn}$ - для стеклопластиковой арматуры.

7.1.2 При расчете предварительно напряженных конструкций следует учитывать снижение предварительных напряжений вследствие потерь предварительного напряжения – до передачи усилий натяжения на бетон (первые потери) и после передачи усилия натяжения на бетон (вторые потери).

При натяжении арматуры на упоры следует учитывать:

первые потери – от релаксации предварительных напряжений в арматуре, от температурного перепада при термической обработке конструкций, от деформации анкеров и деформации формы (упоров);

вторые потери – от усадки и ползучести бетона.

При натяжении арматуры на бетон следует учитывать:

первые потери – от деформации анкеров, от трения арматуры о стенки каналов;

вторые потери – от релаксации предварительных напряжений в арматуре, усадки и ползучести бетона.

7.1.3 Потери от релаксации напряжений арматуры $\Delta\sigma_{fp1}$ принимают равными:

для органопластиковой арматуры:

$$\Delta\sigma_{fp1} = 0,2\sigma_{fp} \quad (7.1)$$

для углепластиковой арматуры:

$$\Delta\sigma_{fp1} = 0,15\sigma_{fp} \quad (7.2)$$

для стеклопластиковой арматуры:

$$\Delta\sigma_{fp1} = 0,2\sigma_{fp} \quad (7.3)$$

В формулах (7.1) – (7.3) значение σ_{fp} следует принимать без учета потерь.

При наличии более точных данных о релаксации арматуры допускается принимать иные значения потерь от релаксации.

7.1.4 Потери $\Delta\sigma_{fp2}$ от температурного перепада при пропаривании или прогреве бетона Δt °С, определяемого как разность температур натянутой арматуры в зоне нагрева и устройства, воспринимающего усилия натяжения при нагреве бетона, следует принимать равными

$$\Delta\sigma_{fp2} = 1,25\Delta t . \quad (7.4)$$

При отсутствии точных данных по температурному перепаду допускается принимать $\Delta t = 65$ °С.

При наличии более точных данных о температурной обработке конструкции допускается принимать иные значения потерь от температурного перепада.

Максимальное значение температуры при пропаривании конструкции не должно превышать значения температуры стеклования.

7.1.5 Потери от деформации стальной формы (упоров) $\Delta\sigma_{fp3}$ при одновременном натяжении арматуры на форму следует определять по формуле

$$\Delta\sigma_{fp3} = \frac{n-1}{2n} \cdot \frac{\Delta l}{l} E_f , \quad (7.5)$$

где n – число стержней (групп стержней), натягиваемых одновременно;

Δl – сближение упоров по линии действия усилия натяжения арматуры, определяемое из расчета деформации формы;

l – расстояние между наружными гранями упоров.

При отсутствии данных о конструкции формы и технологии изготовления допускается принимать $\Delta\sigma_{fp3} = 30$ МПа.

СП2013

7.1.6 Потери от деформации анкеров натяжных устройств $\Delta\sigma_{fp4}$ при натяжении арматуры на упоры следует определять по формуле

$$\Delta\sigma_{fp4} = \frac{\Delta l}{l} E_f, \quad (7.6)$$

где Δl – обжатие анкеров или смещение стержня в зажимах анкеров;

l – расстояние между наружными гранями упоров.

При отсутствии данных допускается принимать $\Delta l = 2$ мм.

7.1.7 При натяжении арматуры на бетон потери от деформации анкеров натяжных устройств $\Delta\sigma_{fp4}$ определяют по формуле (7.6), в которой принимают $\Delta l = 2$ мм, а потери от трения о стенки каналов или поверхность конструкции определяют по формуле

$$\Delta\sigma_{fp7} = \left(1 - \frac{1}{e^{\omega x + \delta \theta}}\right) \sigma_{fp}, \quad (7.7)$$

где e – основание натуральных логарифмов;

ω, δ – коэффициенты, определяемые по таблице 7.1;

x – длина участка от натяжного устройства до расчетного сечения, м;

θ – суммарный угол поворота оси арматуры, рад;

σ_{fp} – принимается без потерь.

Т а б л и ц а 7.1

Канал или поверхность	Коэффициенты для определения потерь от трения арматуры	
	ω	δ
1. Канал:		
с металлической поверхностью	0,0030	0,35
с бетонной поверхностью, образованный жестким каналообразователем	0	0,55
то же, гибким каналообразователем	0,0015	0,55

7.1.8 Потери от усадки бетона $\Delta\sigma_{fp5}$ при натяжении арматуры на упоры следует определять по формуле

$$\Delta\sigma_{fp5} = \varepsilon_{b,sh} \cdot E_f, \quad (7.1)$$

где $\varepsilon_{b,sh}$ – деформации усадки бетона, значения которых допускается

принимать в зависимости от класса бетона равными:

0,0002 – для бетона классов В35 и ниже;

0,00025 – для бетона класса В40;

0,0003 – для бетона классов В45 и выше.

Для бетона, подвергнутого тепловой обработке при атмосферном давлении, потери от усадки бетона $\Delta\sigma_{fp5}$ вычисляют по формуле (7.8) с умножением полученного результата на коэффициент, равный 0,85.

Потери от усадки бетона $\Delta\sigma_{fp5}$ при натяжении арматуры на бетон определяют по формуле (7.8) с умножением полученного результата независимо от условий твердения бетона на коэффициент, равный 0,75.

Допускается потери от усадки бетона определять более точными методами.

7.1.9 Потери от ползучести бетона $\Delta\sigma_{fp6}$ следует определять по формуле

$$\Delta\sigma_{fp6} = \frac{0,8\alpha \cdot \varphi_{b,cr} \cdot \sigma_{bpj}}{1 + \alpha \cdot \mu_{fpj} \left(1 + \frac{y_{fj}^2 \cdot A_{red}}{J_{red}} \right) \cdot (1 + 0,8\varphi_{b,cr})}, \quad (7.2)$$

где $\varphi_{b,cr}$ – коэффициент ползучести бетона, определяемый согласно 6.1.16;

σ_{bpj} – напряжения в бетоне на уровне центра тяжести рассматриваемой j -ой группы стержней напрягаемой арматуры;

СП2013

y_{fj} – расстояние между центрами тяжести сечения рассматриваемой группы стержней напрягаемой арматуры и приведенного поперечного сечения элемента;

A_{red} , I_{red} – площадь приведенного сечения элемента и ее момент инерции относительно центра тяжести приведенного сечения;

μ_{fpi} – коэффициент армирования, равный A_{fpi} / A , где A и A_{fpi} – площади поперечного сечения элемента и рассматриваемой группы стержней напрягаемой арматуры соответственно.

Для бетона, подвергнутого тепловой обработке, потери от ползучести бетона вычисляют по формуле (7.9) с умножением полученного результата на коэффициент, равный 0,85.

Допускается потери от ползучести бетона определять более точными методами.

Напряжения σ_{bpi} определяют по правилам расчета упругих материалов согласно п.7.1.11, принимая приведенное сечение элемента, включающее площадь сечения бетона и площадь сечения всей продольной арматуры (напрягаемой и ненапрягаемой) с коэффициентом приведения арматуры к

бетону $\alpha = \frac{E_f}{E_b}$.

При $\sigma_{bpi} < 0$ принимается $\Delta\sigma_{fp5} = \Delta\sigma_{fp6} = 0$.

7.1.10 Полные значения первых потерь предварительного напряжения арматуры следует определять по формуле

$$\Delta\sigma_{fp(1)} = \sum_i \Delta\sigma_{fpi}, \quad (7.3)$$

где i – номер первых потерь предварительного напряжения.

Усилие предварительного обжатия бетона с учетом первых потерь равно:

$$P_{(1)} = \sum_j (A_{fpj} \cdot \sigma_{fp(1)j}) , \quad (7.4)$$

где A_{fpj} и $\sigma_{fp(1)j}$ – площадь сечения j -й группы стержней напрягаемой арматуры в сечении элемента и предварительное напряжение в группе с учетом первых потерь

$$\sigma_{fp(1)j} = \sigma_{fpj} - \Delta\sigma_{fp(1)j} .$$

Здесь σ_{fpj} – начальное предварительное напряжение рассматриваемой группы стержней арматуры.

Полные значения потерь предварительного напряжения арматуры следует определять по формуле

$$\Delta\sigma_{fp(2)} = \sum_i \Delta\sigma_{fpi} \quad (7.5)$$

где i – номер всех потерь предварительного напряжения.

Усилие в напрягаемой арматуре с учетом полных потерь принимают равным

$$P_{(2)} = \sum_j (A_{fpj} \cdot \sigma_{fp(2)j}) , \quad (7.6)$$

где $\sigma_{fp(2)j} = \sigma_{fpj} - \Delta\sigma_{sp(2)j} .$

При проектировании конструкций полные суммарные потери $\Delta\sigma_{fp(2)j}$ следует принимать не менее 50 МПа.

7.1.11 Предварительные напряжения в бетоне σ_{bp} не должны превышать:

- при передаче усилия предварительного обжатия $P_{(1)}$, определяемого с учетом первых потерь, - величины $0,6 R_{bp}$;

СП2013

- в эксплуатационной стадии при действии усилия предварительного предварительного обжатия $P_{(1)}$, определяемого с учетом полных потерь, и нормативной длительной нагрузки - $0,45 R_{bp}$;

- в эксплуатационной стадии при действии усилия предварительного предварительного обжатия $P_{(2)}$, определяемого с учетом полных потерь, и полной нормативной нагрузки - $0,6 R_{bp}$.

Напряжения в бетоне σ_{bp} определяют по формуле

$$\sigma_{bp} = \frac{P_{(i)}}{A_{red}} \pm \frac{P_{(i)} \cdot e_{op} \cdot y}{I_{red}} \pm \frac{M \cdot y}{I_{red}}, \quad (7.7)$$

где $P_{(i)}$ ($i = 1, 2$) – усилие предварительного обжатия с учетом первых или полных потерь;

M – изгибающий момент от соответствующей внешней нагрузки, действующий в стадии обжатия (при передаче усилия предварительного обжатия $P_{(1)}$ - от нагрузки от собственного веса конструкции);

y – расстояние от центра тяжести сечения до рассматриваемого волокна.

e_{op} – эксцентриситет усилия $P_{(1)}$ или $P_{(2)}$ относительно центра тяжести приведенного поперечного сечения элемента.

7.2 Расчет элементов предварительно напряженных конструкций по предельным состояниям первой группы

Расчет предварительно напряженных конструкций

по прочности

Общие положения

7.2.1 Расчет предварительно напряженных конструкций производят для стадии эксплуатации на действие изгибающих моментов и поперечных сил от внешних нагрузок и для стадии предварительного обжатия на действие

усилий от предварительного натяжения арматуры и усилий от внешних нагрузок, действующих в стадии обжатия.

7.2.2 Расчет по прочности предварительно напряженных конструкций при действии изгибающих моментов следует производить для сечений, нормальных к их продольной оси.

Расчет по прочности нормальных сечений в общем случае производят на основе нелинейной деформационной модели согласно 7.2.12 – 7.2.14.

Допускается расчет железобетонных элементов прямоугольного, таврового и двутаврового сечений с арматурой, расположенной у перпендикулярных плоскости изгиба граней элемента, при действии усилий в плоскости симметрии нормальных сечений производить на основе предельных усилий согласно 7.2.7 – 7.2.11.

7.2.3 Для конструкций, у которых предельное усилие по прочности оказывается меньше предельного усилия по образованию трещин, площадь сечения продольной растянутой арматуры должна должна удовлетворять расчету по прочности на действие момента образования трещин.

7.2.4 Расчет преднапряженных конструкций в стадии обжатия производят как при внецентренном сжатии усилием предварительного обжатия в предельном состоянии согласно 7.2.9 – 7.2.11.

7.2.5 Расчет предварительно напряженных конструкций по прочности при действии поперечных сил (расчет по наклонным сечениям) и местном действии нагрузки (расчеты на смятие и продавливание) следует производить согласно указаниям 6.1.

7.2.6 При расчете предварительно напряженных конструкций по прочности следует учитывать возможные отклонения предварительного напряжения, определяемого согласно 7.1.10, путем умножения значений σ_{fpi}

СП2013

(или усилия обжатия P_j) для рассматриваемого j -го стержня или группы стержней напрягаемой арматуры на коэффициент γ_{fp} .

Значения коэффициента γ_{fp} принимают равными:

0,9 – при благоприятном влиянии предварительного напряжения;

1,1 – при неблагоприятном влиянии предварительного напряжения.

Расчет предварительно напряженных конструкций на действие изгибающих моментов в стадии эксплуатации по предельным усилиям.

7.2.7 Расчет по прочности нормальных сечений следует производить согласно указаниям раздела 6.1 с учетом дополнительных указаний 7.2.8 – 7.2.9. При этом в формулах раздела 6.1 обозначения площадей сечения A_f следует относить как к напрягаемой, так и к ненапрягаемой арматуре.

7.2.8 Значения относительной деформации арматуры растянутой зоны ε_f при вычислении значения граничной высоты сжатой зоны бетона ξ_R следует определять по формулам

$$\varepsilon_f = \frac{R_f - \sigma_{fp}}{E_f}, \quad (7.15)$$

где σ_{fp} – предварительное напряжение в арматуре с учетом всех потерь, принимаемое при значении коэффициента $\gamma_{fp}=0,9$.

Расчет предварительно напряженных конструкций в стадии предварительного обжатия.

7.2.9 При расчете элемента в стадии предварительного обжатия усилие в напрягаемой арматуре вводится в расчет как внешняя продольная сила, равная

$$N_p = \sigma_{fp} \cdot A_{fp}, \quad (7.8)$$

где A_{fp} – площадь сечения напрягаемой арматуры;

σ_{fp} – предварительные напряжения с учетом первых потерь и коэффициента $\gamma_{fp}=1,1$.

7.2.10 Расчет по прочности конструкций прямоугольного сечения в стадии предварительного обжатия следует производить из условия

$$N_p \cdot e_p \leq R_b \cdot b \cdot x(h_0 - 0,5x) , \quad (7.97)$$

где e_p – расстояние от точки приложения продольной силы N_p с учетом влияния изгибающего момента M от внешней нагрузки, действующей в стадии изготовления (собственная масса элемента), до центра тяжести сечения ненапрягаемой арматуры растянутой или наименее сжатой (при полностью сжатом сечении элемента) от этих усилий (рис. 7.1), определяемое формуле

$$e_p = e_{0p} + 0,5h - a \pm \frac{M}{N_p} , \quad (7.108)$$

e_{0p} – расстояние от точки приложения силы N_p до центра тяжести сечения элемента;

R_b – расчетное сопротивление бетона сжатию, принимаемое по линейной интерполяции как для класса бетона по прочности на сжатие, численно равного передаточной прочности бетона R_{bp} ;

Высоту сжатой зоны бетона определяют в зависимости от величины ξ_R , вычисляемой по формуле (6.1):

а) при $\xi = \frac{x}{h_0} \leq \xi_R$ (рис. 7.1) по формуле

$$x = \frac{N_p + R_f \cdot A_f}{R_b \cdot b} , \quad (7.19)$$

б) при $\xi = \frac{x}{h_0} > \xi_R$ - по формуле

СП2013

$$x = \frac{N_p + R_f \cdot A_f \cdot \frac{1 + \xi_R}{1 - \xi_R}}{R_b \cdot b + \frac{2R_f \cdot A_f}{h_0(1 + \xi_R)}} \quad (7.110)$$

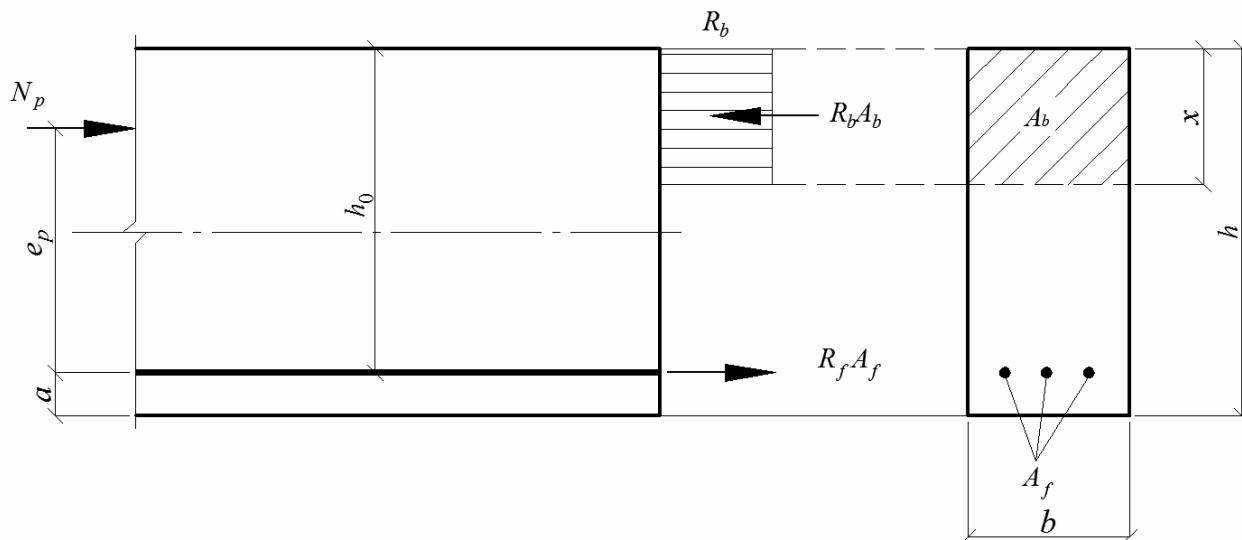


Рисунок 7.1 – Схема усилий и эпюра напряжений в сечении, нормальном к продольной оси изгибаемой предварительно напряженной конструкции при ее расчете по прочности в стадии обжатия

7.2.11 Расчет по прочности элементов таврового и двутаврового сечений в стадии предварительного обжатия производят в зависимости от положения границы сжатой зоны:

а) если граница сжатой зоны проходит в полке (рисунок 7.2, а), т.е. соблюдается условие

$$N_p \leq R_b \cdot b'_f \cdot h'_f - R_f \cdot A_f, \quad (7.121)$$

то расчет производят как для прямоугольного сечения шириной b'_f согласно 7.2.10;

б) если граница сжатой зоны проходит в ребре (рисунок 7.2, б), т.е. условие (7.21) не соблюдается, то расчет производят из условия

$$N_p \cdot e_p \leq R_b \cdot b \cdot x(h_0 - 0,5x) + R_b(b'_f - b) \cdot h'_f(h_0 - 0,5h'_f), \quad (7.132)$$

где
$$e_p = e_{0p} + z_f \pm \frac{M}{N_p};$$

e_{0p} – см. п. 7.2.10;

z_f – расстояние от центра тяжести сечения элемента до растянутой (наименее сжатой) ненапрягаемой арматуры.

Высоту сжатой зоны определяют по формулам:

а) при $\xi = \frac{x}{h_0} \leq \xi_R$ (ξ_R – вычисляется по формуле (6.1))

$$x = \frac{N_p + R_f \cdot A_f - R_b (b'_f - d) h'_f}{R_b \cdot b}; \quad (7.143)$$

б) при $\xi = \frac{x}{h_0} > \xi_R$

$$x = \frac{N_p + R_f \cdot A_f \cdot \frac{1 + \xi_R}{1 - \xi_R} - R_b (b'_f - b) h'_f}{R_b \cdot b + \frac{2R_f \cdot A_f}{h_0 (1 + \xi_R)}}. \quad (7.24)$$

Расчет по прочности нормальных сечений на основе нелинейной деформационной модели

7.2.12 При расчете по прочности на основе нелинейной деформационной модели усилия и деформации в сечении, нормальном к продольной оси элемента, определяют с использованием основных положений, указанных в 8.1.20 – 8.1.22.

7.2.13 При расчете нормальных сечений по прочности (рис. 7.2) в общем случае используют:

уравнения равновесия внешних сил и внутренних усилий в нормальном сечении элемента

СП2013

$$M_x = \sum_i \sigma_{bi} \cdot A_{bi} \cdot Z_{bxi} + \sum_j \sigma_{fj} \cdot A_{fj} \cdot Z_{fxj} + \sum_i \sigma_{fi} \cdot A_{fi} \cdot Z_{fxi}; \quad (7.155)$$

$$M_y = \sum_i \sigma_{bi} \cdot A_{bi} \cdot Z_{byi} + \sum_j \sigma_{fj} \cdot A_{fj} \cdot Z_{fyj} + \sum_i \sigma_{fi} \cdot A_{fi} \cdot Z_{fyi}; \quad (7.166)$$

$$N = \sum_i \sigma_{bi} \cdot A_{bi} + \sum_j \sigma_{fj} \cdot A_{fj} + \sum_i \sigma_{fi} \cdot A_{fi}; \quad (7.177)$$

уравнения, определяющие распределение деформаций от действия внешней нагрузки по сечению элемента

$$\varepsilon_{bi} = \varepsilon_o + \frac{1}{r_x} \cdot Z_{bxi} + \frac{1}{r_y} \cdot Z_{byi}; \quad (7.188)$$

$$\varepsilon_{fj} = \varepsilon_o + \frac{1}{r_x} \cdot Z_{fxj} + \frac{1}{r_y} \cdot Z_{fyj}; \quad (7.2919)$$

$$\varepsilon_{fi} = \varepsilon_o + \frac{1}{r_x} \cdot Z_{fxi} + \frac{1}{r_y} \cdot Z_{fyi}; \quad (7.200)$$

зависимости, связывающие напряжения и относительные деформации:

бетона

$$\sigma_{bi} = E_b \cdot \nu_{bi} \cdot \varepsilon_{bi}; \quad (7.211)$$

ненапрягаемой арматуры

$$\sigma_{fj} = E_{fj} \cdot \varepsilon_{fj}; \quad (7.222)$$

напрягаемой арматуры

$$\sigma_{fi} = E_{fi} \cdot (\varepsilon_{fi} + \varepsilon_{fpi}). \quad (7.233)$$

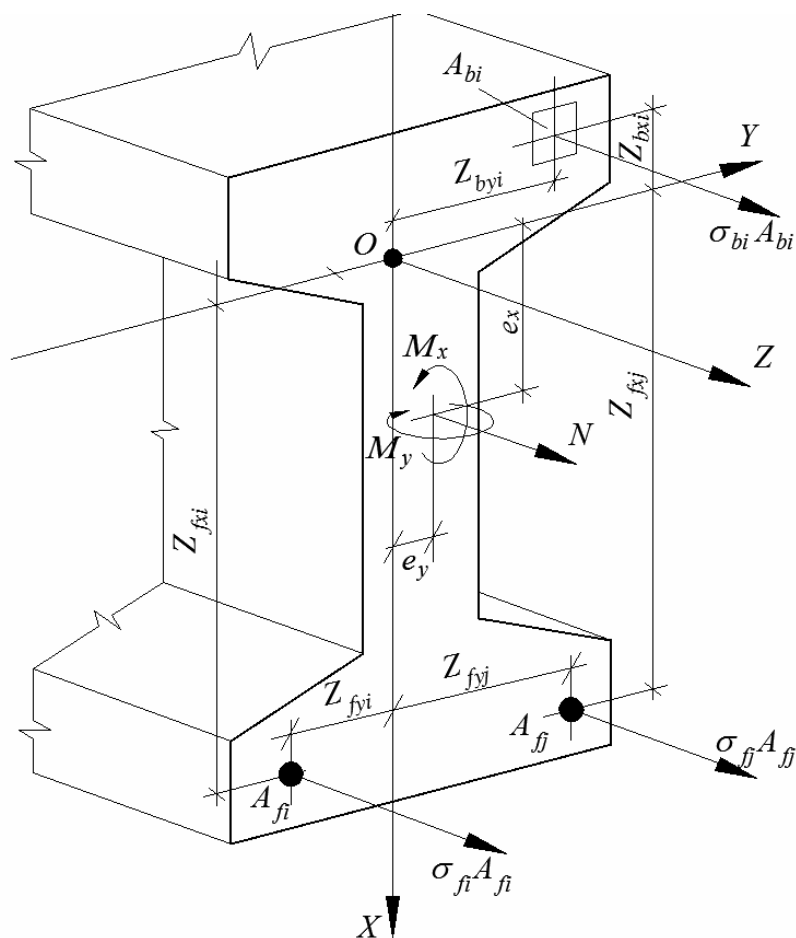


Рисунок 7.2 – Расчетная схема нормального сечения предварительно напряженного железобетонного элемента

В уравнениях (7.25) – (9.33) :

$A_{fi}, Z_{fxi}, Z_{fyi}, \sigma_{fi}$ – площадь, координаты центра тяжести i -го стержня напрягаемой арматуры и напряжение в нем;

ε_{fi} – относительная деформация i -го стержня напрягаемой арматуры от действия внешней нагрузки;

ε_{fpi} – относительная деформация предварительного напряжения арматуры, определяемого с учетом потерь предварительного напряжения, отвечающих рассматриваемой расчетной стадии;

E_{fi} – модуль упругости i -го стержня напрягаемой арматуры;

остальные параметры – см. п. 6.1.17.

СП2013

7.2.14 Расчет нормальных сечений железобетонных элементов по прочности производят из условий, приведенных в 6.1.17.

7.3 Расчет предварительно напряженных конструкций конструкций по предельным состояниям второй группы

Общие положения

7.3.1 Расчеты по предельным состояниям второй группы включают:

- расчет по образованию трещин;
- расчет по раскрытию трещин;
- расчет по деформациям.

7.3.2 При расчете по образованию трещин в целях их недопущения коэффициент надежности по нагрузке следует принимать как при расчете по прочности ($\gamma_f > 1,0$). При расчете по раскрытию трещин и по деформациям (включая вспомогательный расчет по образованию трещин) коэффициент надежности по нагрузке следует принимать равным $\gamma_f = 1,0$.

7.3.3 Расчет изгибаемых предварительно напряженных элементов по предельным состояниям второй группы производят как при внецентренном сжатии на совместное действие усилий от внешней нагрузки M и продольной силы N_p , равной усилию предварительного обжатия P .

Расчет предварительно напряженных конструкций по образованию и раскрытию трещин

7.3.4 Расчет предварительно напряженных изгибаемых конструкций по раскрытию трещин производят исходя из общих положений, указанных в разделе 6.2 и с учетом указаний 7.3.5 – 7.3.9.

Определение момента образования трещин, нормальных к продольной оси конструкции

7.3.5 Изгибающий момент M_{crc} при образовании трещин в общем случае определяется по деформационной модели согласно п.7.3.9. Допускается для простых сечений (прямоугольного и таврового сечений с арматурой, расположенной у верхней и нижней граней сечения, с полкой в сжатой зоне) определять момент трещинообразования согласно п.7.3.6.

7.3.6 Момент образования трещин предварительно напряженных изгибаемых элементов с учетом неупругих деформаций растянутого бетона следует определять по формуле

$$M_{crc} = R_{bt,ser} \cdot W_{pl} \pm P \cdot e_{яp} \quad (7.34)$$

где W_{pl} – момент сопротивления приведенного сечения для крайнего растянутого волокна с учетом положений 6.2.10;

$e_{яp} = e_{op} + r$ – расстояние от точки приложения усилия предварительного обжатия P до ядровой точки, наиболее удаленной от растянутой зоны, трещинообразование которой проверяется;

e_{op} – то же до центра тяжести приведенного сечения;

r – расстояние от центра тяжести приведенного сечения до ядровой точки

$$r = \frac{W_{red}}{A_{red}}. \quad (7.35)$$

В формуле (7.34) знак “плюс” принимают, когда направления вращения моментов $P \cdot e_{яp}$ и внешнего изгибающего момента M противоположны; “минус” – когда направления совпадают.

Значения W_{red} и A_{red} определяют согласно указаниям раздела 6.2.

Для прямоугольных сечений и тавровых сечений с полкой, расположенной в сжатой зоне, значение W_{pl} при действии момента в плоскости оси симметрии допускается определять по формуле (6.67).

СП2013

7.3.7 Усилие N_{crc} при образовании трещин в центрально растянутых элементах определяют по формуле (6.74).

7.3.8 Определение момента образования трещин на основе нелинейной деформационной модели производят исходя из общих положений, приведенных в 7.2.12 – 7.2.14, но с учетом работы бетона в растянутой зоне нормального сечения, определяемой диаграммой состояния растянутого бетона согласно указаниям СП 63.13330.2012. Расчетные характеристики материалов следует принимать для предельных состояний второй группы.

Значение M_{crc} определяют из решения системы уравнений, представленных в 7.2.12 – 7.2.14, принимая относительную деформацию бетона $\varepsilon_{bt,max}$ у растянутой грани элемента от действия внешней нагрузки, равной предельному значению относительной деформации бетона при растяжении $\varepsilon_{bt,ult}$, определяемому согласно указаниям СП 63.13330.2012.

Расчет ширины раскрытия трещин, нормальных к продольной оси конструкции

7.3.9 Ширину раскрытия нормальных трещин следует определять по формуле (6.75), в которой значение напряжений σ_f в растянутой арматуре изгибаемых предварительно напряженных элементов от внешней нагрузки определяют по формуле

$$\sigma_f = \left[\frac{M_p (h_0 - y_c)}{I_{red}} - \frac{N_p}{A_{red}} \right] \cdot \alpha_{f1}, \quad (7.36)$$

где I_{red} , A_{red} , y_c – момент инерции, площадь приведенного поперечного сечения элемента и расстояние от наиболее сжатого волокна до центра тяжести приведенного сечения, определяемые с учетом площади сечения только сжатой зоны бетона, площадей сечения

растянутой арматуры согласно 6.2.26;

N_p – усилие предварительного обжатия (см. п.7.3.3);

M_p – изгибающий момент от внешней нагрузки и усилия предварительного обжатия, определяемый по формуле

$$M_p = M \pm N_p \cdot e_{op} , \quad (7.37)$$

здесь e_{op} – расстояние от точки приложения усилия предварительного обжатия N_p до центра тяжести приведенного сечения.

Знак «минус» в формуле (7.37) принимают, когда направления вращений моментов M и $N_p \cdot e_{op}$ не совпадают, и «плюс» – когда совпадают.

Допускается напряжение σ_f определять по формуле

$$\sigma_f = \frac{M - N_p \cdot (z - e_{fp})}{z \cdot A_f} , \quad (7.38)$$

где z – расстояние от центра тяжести арматуры, расположенной в растянутой зоне сечения, до точки приложения равнодействующей усилий в сжатой зоне элемента;

e_{fp} – расстояние от центра тяжести той же арматуры до точки приложения усилия N_p .

Для элементов прямоугольного поперечного сечения значение z определяют по формуле

$$z = h_0 - \frac{x_N}{3} . \quad (7.39)$$

где x_N – высота сжатой зоны, определяемая согласно 6.2.27 с учетом действия усилия предварительного обжатия N_p .

Для элементов прямоугольного, таврового (с полкой в сжатой зоне) и

СП2013

двухаврового поперечного сечения допускается значение z принимать равным $0,7h_0$.

Напряжения σ_f , определяемые по формулам (7.36), (7.38), не должны превышать $(R_{f,ser} - \sigma_{fp})$.

Расчет предварительно напряженных конструкций по деформациям

7.3.10 Расчет предварительно напряженных элементов по деформациям следует производить согласно указаний 6.2.18 – 6.2.30 и с учетом дополнительных указаний пп. 7.3.11 – 7.3.13.

7.3.11 Полную кривизну изгибаемых предварительно напряженных элементов для вычисления их прогибов определяют по указаниям 6.2.23, при этом значения кривизн $\left(\frac{1}{r}\right)_1$, $\left(\frac{1}{r}\right)_2$ и $\left(\frac{1}{r}\right)_3$ в формулах (6.86), (6.87) определяют по указаниям 7.3.12 с учетом усилия предварительного обжатия.

Допускается при определении кривизны учитывать влияние деформаций усадки и ползучести бетона в стадии предварительного обжатия.

7.3.12 Кривизну изгибаемых предварительно напряженных элементов $\frac{1}{r}$ от действия соответствующих нагрузок определяют по формуле

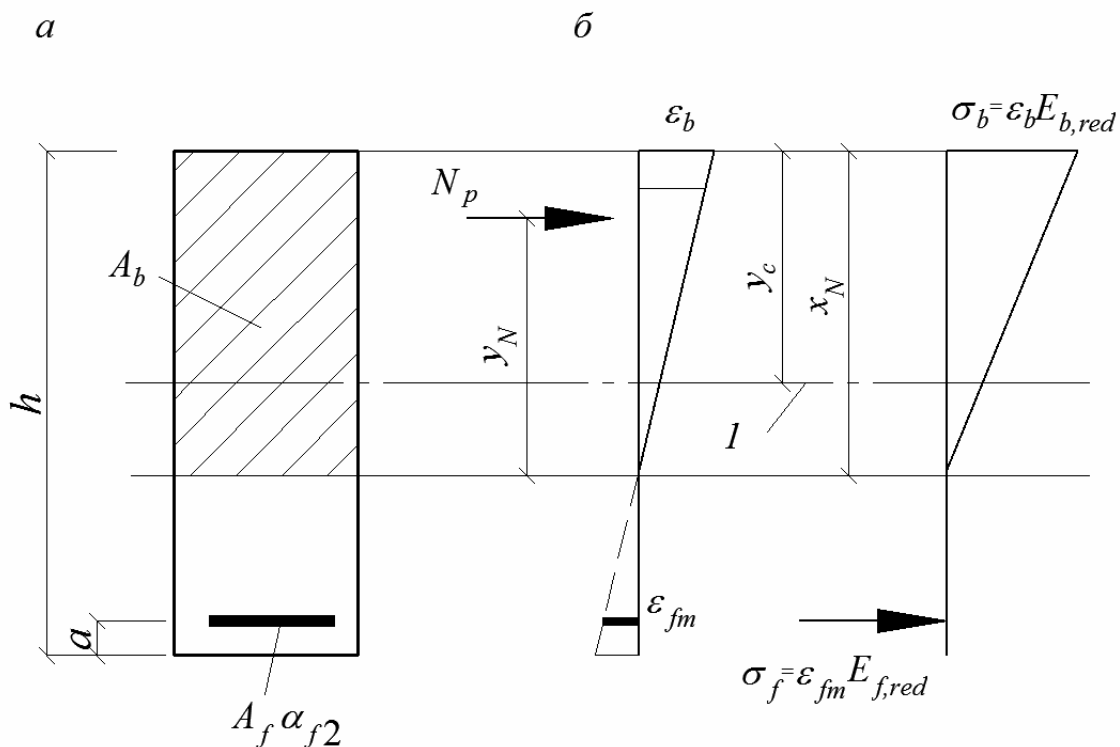
$$\frac{1}{r} = \frac{M - N_p \cdot e_{op}}{D}, \quad (7.40)$$

где M – изгибающий момент от внешней нагрузки ;

N_p и e_{op} – усилие предварительного обжатия и его эксцентриситет относительно центра тяжести приведенного поперечного сечения элемента;

D – изгибная жесткость приведенного поперечного сечения элемента, определяемая по указаниям 6.2 как для внецентренно сжатого усилием предварительного обжатия элемента с учетом изгибающего

момента от внешней нагрузки (рисунок 7.3).



l – уровень центра тяжести приведенного без учета растянутой зоны бетона поперечного сечения

Рисунок 7.3 – Приведенное поперечное сечение (а) и схема напряженно-деформированного состояния изгибаемой предварительно напряженной конструкции с трещинами (б) при ее расчете по деформациям

7.3.13 Кривизну изгибаемых предварительно напряженных элементов допускается определять по формуле

$$\frac{1}{r} = \frac{M - N_p \cdot z_p}{E_{f,red} \cdot A_f \cdot z(h_0 - x_N)}, \quad (7.41)$$

где z_p – расстояние от точки приложения усилия предварительного обжатия до

точки приложения равнодействующей усилий в сжатой зоне;

z – расстояние от центра тяжести растянутой арматуры до точки приложения равнодействующей усилий в сжатой зоне;

x_N – высота сжатой зоны с учетом влияния предварительного обжатия.

Высоту сжатой зоны определяют как для изгибаемых элементов без

СП2013

преднапряжения согласно 6.2.27 с умножением значения μ_f на $1 + \frac{N_p}{M_p} \cdot z$.

Значения z_p и z допускается определять, принимая расстояние от точки приложения равнодействующей усилий в сжатой зоне до наиболее сжатого волокна сечения равным $0,3h_0$.

Определение кривизны предварительно напряженных конструкций на основе нелинейной деформационной модели

7.3.14 Полную кривизну изгибаемых предварительно напряженных элементов на участках без трещин в растянутой зоне сечения следует определять по формуле (6.86), а на участках с трещинами в растянутой зоне сечения – по формуле (6.87).

Значения кривизн, входящих в формулы (6.86) и (6.87), определяют из решения системы уравнений (7.25) – (7.33) с учетом указаний 7.2.12. При этом для элементов с нормальными трещинами в растянутой зоне напряжение в напрягаемой арматуре, пересекающей трещины, определяют по формуле

$$\sigma_{f_i} = \left(\frac{\varepsilon_{f_i}}{\psi_{f_i}} + \varepsilon_{f_{pi}} \right) \cdot E_{f_i} , \quad (7.42)$$

а в ненапрягаемой арматуре

$$\sigma_{f_j} = \frac{E_{f_j} \cdot \varepsilon_{f_j}}{\psi_{f_j}} , \quad (7.43)$$

где

$$\psi_{f_{i(j)}} = \frac{1}{1 + 0,8 \cdot \frac{\varepsilon_{f_{i(j),crc}}}{\varepsilon_{f_{i(j)}}}} . \quad (7.44)$$

здесь $\varepsilon_{f_{i(j),crc}}$ – относительная деформация растянутой арматуры в сечении с трещиной от действия внешней нагрузки сразу после образования трещин;

$\varepsilon_{fi(j)}$ – усредненные относительные деформации растянутой арматуры, пересекающей трещины, в рассматриваемой стадии;

ε_{fpi} – относительная деформация предварительного напряжения арматуры.

При определении кривизны от непродолжительного действия нагрузки в расчете следует использовать диаграммы кратковременного деформирования сжатого и растянутого бетона, а при определении кривизны от продолжительного действия нагрузки – диаграммы длительного деформирования бетона с расчетными характеристиками для предельных состояний второй группы.

8 Конструктивные требования

8.1 Требования к геометрическим размерам

8.1.1 Геометрические размеры бетонных и железобетонных конструкций должны быть не менее величин, обеспечивающих:

- возможность размещения арматуры, анкеровки и совместной работы с бетоном, с учетом требований 8.2;
- ограничение гибкости сжатых элементов;
- требуемые показатели качества бетона в конструкции (ГОСТ 13015, СП 70.1330.2012).

8.1.2 Размеры сечений внецентренно сжатых элементов и конструкций с неметаллической композиционной арматурой для обеспечения их жесткости рекомендуется принимать такими, чтобы их гибкость $\frac{l_0}{i}$ в любом направлении не превышала:

200 – для элементов конструкций;

СП2013

120 – для колонн, являющихся элементами зданий.

8.2 Требования к армированию

Защитный слой бетона

8.2.1 Защитный слой бетона должен обеспечивать:

- совместную работу арматуры с бетоном;
- анкеровку арматуры в бетоне и возможность устройства стыков арматурных элементов;
- сохранность арматуры от воздействий окружающей среды;
- огнестойкость конструкций.

8.2.2 Минимальные значения толщины слоя бетона рабочей арматуры следует принимать по таблице 8.1.

Во всех случаях толщину защитного слоя бетона следует принимать не менее диаметра стержня арматуры.

Т а б л и ц а 8.1

№ п/п	Условия эксплуатации конструкций зданий	Толщина защитного слоя бетона, мм, не менее
1	В закрытых помещениях	25
2	На открытом воздухе и в грунте (при отсутствии дополнительных защитных мероприятий), в фундаментах при наличии бетонной подготовки	35

8.2.3 В элементах с напрягаемой продольной арматурой, натягиваемой на бетон и располагаемой в каналах, расстояние от поверхности элемента до поверхности канала следует принимать не менее 40 мм и не менее ширины (диаметра) канала, а до боковых граней – не менее половины высоты (диаметра)

канала. При расположении напрягаемой арматуры в пазах сечения элемента толщина защитного слоя бетона, образуемого последующим торкретированием или иным способом, следует принимать не менее 25 мм.

Минимальные расстояния между стержнями арматуры

8.2.4 Минимальные расстояния в свету между стержнями арматуры следует принимать такими, чтобы обеспечить совместную работу арматуры с бетоном и качественное изготовление конструкций, связанное с укладкой и уплотнением бетонной смеси, но не менее наибольшего диаметра стержня, а также не менее:

25 мм – при горизонтальном или наклонном положении стержней при бетонировании – для нижней арматуры, расположенной в один или два ряда;

30 мм – то же для верхней арматуры;

50 мм – то же при расположении нижней арматуры более чем в два ряда (кроме стержней двух нижних рядов), а также при вертикальном положении стержней при бетонировании.

При стесненных условиях допускается располагать стержни группами – пучками (без зазора между ними). При этом расстояния в свету между пучками должны быть также не менее приведенного диаметра стержня, эквивалентного

по площади сечения пучка арматуры, принимаемого равным $d_{f,red} = \sqrt{\sum_i^n d_{fi}^2}$, где

d_{fi} – диаметр одного стержня в пучке, n – число стержней в пучке.

Продольное армирование

8.2.4 Площадь сечения продольной растянутой арматуры в процентах от площади сечения бетона, равной произведению ширины прямоугольного сечения либо ширины ребра таврового (двутаврового) сечения на рабочую

СП2013

высоту сечения, $\mu_f = \frac{A_f}{b \cdot h_0} \cdot 100\%$ следует принимать не менее, чем $26 \frac{\bar{R}_{bt}}{R_{fn}}$ (где

R_{fn} – нормативная прочность НКА на растяжение, \bar{R}_{bt} – средняя прочность бетона на растяжение) и не менее:

0,13 % – в изгибаемых, внецентренно растянутых элементах и внецентренно сжатых элементах при гибкости $\frac{l_0}{i} \leq 17$ (для прямоугольных сечений $\frac{l_0}{h} \leq 5$);

0,33 % – во внецентренно сжатых элементах при гибкости $\frac{l_0}{i} \geq 87$ (для прямоугольных сечений $\frac{l_0}{h} \geq 25$);

для промежуточных значений гибкости элементов значение μ_s определяют по интерполяции.

В элементах с продольной арматурой, расположенной равномерно по контуру сечения, а также в центрально растянутых элементах минимальную площадь сечения всей продольной арматуры следует принимать вдвое большей указанных выше значений и относить ее к полной площади сечения бетона.

8.2.5 В линейных конструкциях и плитах наибольшие расстояния между осями стержней продольной арматуры, обеспечивающие эффективное вовлечение в работу бетона, равномерное распределение напряжений и деформаций, должны быть не более:

в балках и плитах:

200 мм – при высоте поперечного сечения $h \leq 150$ мм;

1,5 h и 300 мм – при высоте поперечного сечения $h > 150$ мм;

в колоннах:

400 мм – в направлении, перпендикулярном плоскости изгиба;

500 мм – в направлении плоскости изгиба.

В стенах расстояния между стержнями вертикальной арматуры принимают не более $2t$ и 300 мм (t – толщина стены), а горизонтальной – не более 300 мм.

8.2.6 В балках до опоры следует доводить стержни продольной рабочей арматуры с площадью сечения не менее $1/2$ площади сечения стержней в пролете и не менее двух стержней.

В плитах до опоры следует доводить стержни продольной рабочей арматуры на 1 м ширины плиты с площадью сечения не менее $1/3$ площади сечения стержней на 1 м ширины плиты в пролете.

Поперечное армирование

8.2.7 Поперечную арматуру следует устанавливать исходя из расчета на восприятие усилий, а также в целях ограничения развития трещин, удержания продольных стержней в проектном положении и закрепления их от бокового выпучивания в любом направлении.

Поперечную арматуру устанавливают у всех поверхностей конструкции, вблизи которых ставится продольная арматура.

8.2.8 Диаметр поперечной арматуры в каркасах изгибаемых элементов принимают не менее 6 мм.

8.2.10 В конструкциях, в которых поперечная сила по расчету не может быть воспринята только бетоном, установку поперечной арматуры следует предусматривать с шагом не более $0,5 h_0$ и не более 300 мм.

В балках и ребрах высотой 150 мм и более, а также в часторебристых плитах высотой 300 мм и более, на участках элемента, где поперечная сила по расчету воспринимается только бетоном, следует предусматривать установку поперечной арматуры с шагом не более $0,75 h_0$ и не более 500 мм.

СП2013

8.2.11 Конструкция хомутов (поперечных стержней) во внецентренно сжатых линейных элементах должна быть такой, чтобы продольные стержни (по крайней мере через один) располагались в местах перегибов, а эти перегибы – на расстоянии не более 400 мм по ширине грани. При ширине грани не более 400 мм и числе продольных стержней у этой грани не более четырех допускается охват всех продольных стержней одним хомутом.

8.2.12 Поперечную арматуру в плитах в зоне продавливания в направлении, перпендикулярном сторонам расчетного контура, устанавливают с шагом не более $1/3h_0$ и не более 300 мм. Стержни, ближайшие к контуру грузовой площади, располагают не ближе $\frac{h_0}{3}$ и не далее $\frac{h_0}{2}$ от этого контура. При этом ширина зоны постановки поперечной арматуры (от контура грузовой площади) должна быть не менее $1,5h_0$.

Расстояния между стержнями поперечной арматуры в направлении, параллельном сторонам расчетного контура, принимают не более $1/4$ длины соответствующей стороны расчетного контура.

8.2.13 У концов предварительно напряженных элементов должна быть установлена дополнительная поперечная (хомуты и т. п. с шагом 5–10 см) на длине участка не менее $0,6$ длины зоны передачи предварительного напряжения l_p , а в элементах из легкого бетона классов В7,5–В12,5 – с шагом 5 см на длине участка не менее l_p и не менее 20 см. Для арматуры, натягиваемой на бетон, а также для гладкой арматуры, натягиваемой на упоры, следует предусматривать установку анкеров у концов арматуры, обеспечивающих надежную заделку арматуры в бетоне на всех стадиях ее работы.

Анкеровка арматуры

8.2.14 Анкеровку арматуры осуществляют в виде прямого окончания стержня (прямая анкеровка) или с применением специальных анкерных устройств на конце стержня.

8.2.15 Прямую анкеровку допускается применять только для арматуры периодического профиля. Для растянутых гладких стержней следует предусматривать специальные анкерные устройства.

8.2.16 При расчете длины анкеровки арматуры следует учитывать способ анкеровки, диаметр арматуры, прочность бетона и его напряженное состояние в зоне анкеровки, конструктивное решение элемента в зоне анкеровки.

8.2.17 Базовую (основную) длину анкеровки, необходимую для передачи усилия в арматуре с полным расчетным значением сопротивления R_s на бетон, определяют по формуле

$$l_{0,an} = \frac{R_f \cdot A_f}{R_{bond} \cdot u_f}, \quad (8.1)$$

где A_f и u_f – соответственно площадь поперечного сечения анкеруемого стержня арматуры и периметр его сечения, определяемые по номинальному диаметру стержня;

R_{bond} – расчетное сопротивление сцепления арматуры с бетоном, принимаемое равномерно распределенным по длине анкеровки и определяемое по формуле

$$R_{bond} = \eta_1 \cdot R_{bt}, \quad (8.2)$$

здесь R_{bt} – расчетное сопротивление бетона осевому растяжению;

η_1 – коэффициент, учитывающий влияние вида поверхности арматуры, принимаемый равным 1,5.

Для неметаллической композитной арматуры периодического профиля, имеющей показатели сцепления с бетоном не ниже, чем для стальной арматуры,

СП2013

значение коэффициента η_1 допускается принимать в соответствии с указаниями СП 63.13330.2012 для стальной арматуры.

8.2.18 Требуемую расчетную длину анкеровки арматуры с учетом конструктивного решения элемента в зоне анкеровки определяют по формуле

$$l_{an} = l_{0,an} \frac{A_{f,cal}}{A_{f,ef}}, \quad (8.3)$$

где $l_{0,an}$ – базовая длина анкеровки, определяемая по формуле (8.1);

$A_{f,cal}$, $A_{f,ef}$ – площади поперечного сечения арматуры, требуемая по расчету и фактически установленная соответственно;

При этом длину анкеровки следует принимать не менее $15d_s$ и 200 мм, а для ненапрягаемых стержней также не менее $0,3 \cdot l_{0,an}$.

Для элементов из мелкозернистого бетона группы А требуемая расчетная величина длины анкеровки должна быть увеличена на $10 d_s$ для растянутого бетона и на $5 d_s$ – для сжатого.

8.2.19 Усилие, воспринимаемое анкеруемым стержнем арматуры N_f следует определять по формуле

$$N_f = R_f \cdot A_f \cdot \frac{l_f}{l_{an}} \leq R_f \cdot A_f \quad (8.4)$$

где l_{an} – длина анкеровки, определяемая согласно п. 10.3.25, принимая

соотношение $\frac{A_{f,cal}}{A_{f,ef}} = 1$;

l_f – расстояние от конца анкеруемого стержня до рассматриваемого поперечного сечения элемента.

8.2.20 На крайних свободных опорах элементов длина запуска растянутых стержней ненапрягаемой арматуры за внутреннюю грань свободной опоры при

выполнении условия $Q \leq Q_{bl}$ (см. пп. 6.1.22 – 6.1.26) должна составлять не менее $5 d_s$. Если указанное условие не соблюдается, длину запуска арматуры за грань опоры определяют согласно указаниям п.8.2.18.

Соединения арматуры

8.2.21 Для соединения ненапрягаемой арматуры с прямыми концами стержней периодического профиля следует принимать стыки внахлестку.

Стыки растянутой арматуры должны иметь длину перепуска (нахлестки) не менее значения длины l_l , определяемого по формуле

$$l_l = \alpha \cdot l_{0,an} \frac{A_{s,cal}}{A_{s,ef}}, \quad (8.5)$$

где $l_{0,an}$ – базовая длина анкеровки, определяемая по формуле (8.1);

$A_{s,cal}, A_{s,ef}$ – см. 8.2.18;

$\alpha = 1,6$ – коэффициент, учитывающий влияние напряженного состояния арматуры, конструктивного решения элемента в зоне соединения стержней, количества стыкуемой арматуры в одном сечении по отношению к общему количеству арматуры в этом сечении, расстояния между стыкуемыми стержнями.

При этом должны быть соблюдены следующие условия:

- относительное количество стыкуемой в одном расчетном сечении элемента рабочей растянутой арматуры периодического профиля должно быть не более 50 %;

- усилие, воспринимаемое всей поперечной арматурой, поставленной в пределах стыка, должно быть не менее половины усилия, воспринимаемого стыкуемой в одном расчетном сечении элемента растянутой рабочей арматурой;

- расстояние между стыкуемыми рабочими стержнями арматуры не должно превышать $4 d_f$;

СП2013

- расстояние между соседними стыками внахлестку (по ширине железобетонного элемента) должно быть не менее $2 d_f$ и не менее 30 мм.

В качестве одного расчетного сечения элемента, рассматриваемого для определения относительного количества стыкуемой арматуры в одном сечении, принимают участок элемента вдоль стыкуемой арматуры длиной $1,3 l_l$. Считается, что стыки арматуры расположены в одном расчетном сечении, если центры этих стыков находятся в пределах длины этого участка.

В любом случае фактическая длина перепуска должна быть не менее $0,4\alpha \cdot l_{0,an}$, не менее $20 d_f$ и не менее 250 мм.

8.3 Конструирование несущих конструкций

8.3.1 При конструировании несущих конструкций следует соблюдать общие требования СП 63.13330.2012 по конструированию железобетонных конструкций и требования подразделов 8.1 и 8.2.

Руководитель работы
д-р. техн. наук

Т.А.Мухамедиев

Приложение А

(справочное)

Основные буквенные обозначения

Усилия от внешних нагрузок и воздействий в поперечном сечении элемента

- M – изгибающий момент;
 M_p – изгибающий момент с учетом момента усилия предварительного обжатия относительно центра тяжести приведенного сечения;
 N – продольная сила;
 Q – поперечная сила;
 T – крутящий момент.

Характеристики материалов

- $R_{b,n}$ – нормативное сопротивление бетона осевому сжатию;
 $R_b, R_{b,ser}$ – расчетные сопротивления бетона осевому сжатию для предельных состояний соответственно первой и второй групп;
 $R_{bt,n}$ – нормативное сопротивление бетона осевому растяжению;
 $R_{bt}, R_{bt,ser}$ – расчетные сопротивления бетона осевому растяжению для предельных состояний соответственно первой и второй групп;
 $R_{b,loc}$ – расчетное сопротивление бетона смятию;
 R_{bp} – передаточная прочность бетона;
 R_{bond} – расчетное сопротивление сцепления арматуры с бетоном;
 $R_f, R_{f,ser}$ – расчетные сопротивления неметаллической композитной арматуры растяжению для предельных состояний соответственно первой и второй групп;
 R_{fw} – расчетное сопротивление поперечной неметаллической композитной арматуры растяжению;
 E_b – начальный модуль упругости бетона при сжатии и растяжении;
 $E_{b,red}$ – приведенный модуль деформации сжатого бетона;
 E_f – модуль упругости неметаллической композитной арматуры;
 $E_{f,red}$ – приведенный модуль деформации неметаллической композитной арматуры, расположенной в растянутой зоне элемента с трещинами;
 $\varepsilon_{bo}, \varepsilon_{bto}$ – предельные относительные деформации бетона соответственно при равномерном осевом сжатии и осевом растяжении;
 ε_{fo} – относительные деформации неметаллической композитной арматуры при напряжении, равном R_f ;
 $\varepsilon_{b,sh}$ – относительные деформации усадки бетона;
 $\varphi_{b,cr}$ – коэффициент ползучести бетона;
 α – отношение соответствующих модулей упругости арматуры E_f и бетона E_b .

Характеристики положения продольной неметаллической композитной арматуры в поперечном сечении элемента

- f – обозначение продольной неметаллической композитной арматуры:
 - при наличии сжатой и растянутой от действия внешней нагрузки зон сечения – расположенной в растянутой зоне;
 - при полностью растянутом от действия внешней нагрузки сечении:

СП2013

для внецентренно растянутых элементов – расположенной у более растянутой грани сечения;

для центрально-растянутых элементов – всей в поперечном сечении элемента;

Геометрические характеристики

- b – ширина прямоугольного сечения ;
ширина ребра таврового и двутаврового сечений;
- b_f, b'_f – ширина полки таврового и двутаврового сечений соответственно в растянутой и сжатой зонах;
- h – высота прямоугольного, таврового и двутаврового сечений;
- h_f, h'_f – высота полки таврового и двутаврового сечений соответственно в растянутой и сжатой зонах;
- a, a' – расстояние от равнодействующей усилий в арматуре соответственно S и S' до ближайшей грани сечения;
- h_0, h'_0 – рабочая высота сечения, равная соответственно $h - a$ и $h - a'$;
- x – высота сжатой зоны бетона;
- ξ – относительная высота сжатой зоны бетона, равная $\frac{x}{h_0}$;
- s_w – расстояние между хомутами, измеренное по длине элемента;
- e_0 – эксцентриситет продольной силы N относительно центра тяжести приведенного сечения, определяемый с учетом указаний п.п 7.1.7 и 8.1.7;
- e, e' – расстояния от точки приложения продольной силы N до равнодействующей усилий в арматуре соответственно S и S' ;
- e_{op} – эксцентриситет усилия предварительного обжатия относительно центра тяжести приведенного сечения;
- y_n – расстояние от нейтральной оси до точки приложения усилия предварительного обжатия с учетом изгибающего момента от внешней нагрузки;
- e_p – расстояние от точки приложения усилия предварительного обжатия N_p с учетом изгибающего момента от внешней нагрузки до центра тяжести растянутой или наименее сжатой арматуры;
- l – пролет элемента;
- l_{an} – длина зоны анкеровки;
- l_p – длина зоны передачи предварительного напряжения в неметаллической композитной арматуре на бетон;
- l_0 – расчетная длина элемента, подвергающегося действию сжимающей продольной силы;
- i – радиус инерции поперечного сечения элемента относительно центра тяжести сечения;
- d_f, d_{fw} – номинальный диаметр стержней соответственно продольной и поперечной неметаллической композитной арматуры;
- A_f – площадь сечения неметаллической композитной арматуры
- A_{fw} – площадь сечения хомутов, расположенных в одной нормальной к продольной оси элемента плоскости, пересекающей наклонное сечение;
- μ_f – коэффициент армирования, определяемый как отношение площади сечения арматуры f к площади поперечного сечения элемента $b \cdot h_0$ без учета

- свесов сжатых и растянутых полок;
- A – площадь всего бетона в поперечном сечении;
- A_b – площадь сечения бетона сжатой зоны;
- A_{bt} – площадь сечения бетона растянутой зоны;
- A_{red} – площадь приведенного сечения элемента;
- A_{loc} – площадь смятия бетона;
- I – момент инерции сечения всего бетона относительно центра тяжести сечения элемента;
- I_{red} – момент инерции приведенного сечения элемента относительно его центра тяжести;
- W – момент сопротивления сечения элемента для крайнего растянутого волокна.

Характеристики предварительно напряженного элемента

- P, N_p – усилие предварительного обжатия с учетом потерь предварительного напряжения в неметаллической композитной арматуре, соответствующих рассматриваемой стадии работы элемента;
- $P_{(1)}, P_{(2)}$ – усилие в напрягаемой неметаллической композитной арматуре с учетом соответственно первых и всех потерь предварительного напряжения;
- σ_{sp} – предварительное напряжение в напрягаемой неметаллической композитной арматуре с учетом потерь предварительного напряжения в арматуре, соответствующих рассматриваемой стадии работы элемента;
- $\Delta\sigma_{fp}$ – потери предварительного напряжения в неметаллической композитной арматуре;
- σ_{bp} – сжимающие напряжения в бетоне в стадии предварительного обжатия с учетом потерь предварительного напряжения в неметаллической композитной арматуре.

СП2013

УДК 624.012.3/4(083.13)

ОКС 91.080.40

Ключевые слова: конструкции, бетон, неметаллическая композитная арматура, расчетные значения, требования к арматуре, расчет по прочности, расчет по образованию трещин, расчет по деформациям.
